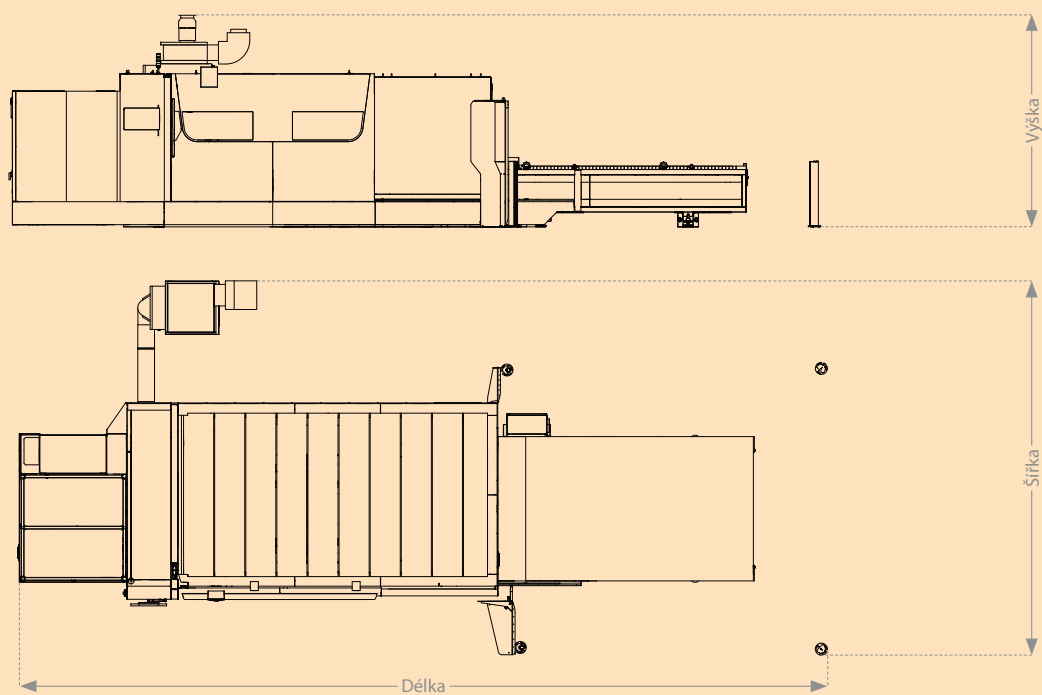


Technické údaje

ByStar Fiber

	ByStar Fiber 3015	ByStar Fiber 4020	ByStar Fiber 6225	ByStar Fiber 8025	
Délka	11 900	14 200	20 200	23 800	mm
Šířka	5 700	6 300	6 900	6 900	mm
Výška	3 200	3 200	3 200	3 200	mm



Laserové řezací zařízení		ByStar Fiber 3015	ByStar Fiber 4020	ByStar Fiber 6225	ByStar Fiber 8025	
Jmenovitý rozměr plechu	x	3000	4000	6200	8000	mm
	y	1500	2000	2500	2500	
Oblast řezání	x	3100	4105	6250	8150	mm
	y	1580	2100	2600	2600	
	z	100	100	150	150	
Maximální rychlost polohování, paralelní osy x, y		120	120	120	120	m/min
Maximální rychlost polohování, simultánně		170	170	170	170	m/min
Dvoustranná přesnost opakování polohování osy R*		0,025	0,025	0,025	0,025	mm
Průměrná dvoustranná odchylna polohování osy M*		0,05	0,05	0,1	0,1	mm
Přesnost detekce okraje		± 0,5	± 0,5	± 0,5	± 0,5	mm
Maximální hmotnost obrobku		1100	1900	3650	4710	kg
Maximální přípustná hmotnost obrobku na obou výměnných stolech		1850	3200	7300	9420	kg
Hmotnost stroje**		11 000	14 500	22 000	27 000	kg
Obsluha přes panel		Dotyková obrazovka ByVision Cutting a ruční ovládač				

Laserový zdroj	Fiber 3000	Fiber 4000	Fiber 6000	Fiber 8000	Fiber 10000	Fiber 12000	
Výkon	3000	4000	6000	8000	10000	12000	W
Rozsah regulace	300–3000	400–4000	600–6000	800–8000	1000–10000	1200–12000	W
Vlnová délka	Fiber	Fiber	Fiber	Fiber	Fiber	Fiber	
Maximální tloušťky plechu***							
Konstrukční ocel	20/20 ^{a)}	20/25 ^{a)}	25/30 ^{a)}	25/30 ^{a)}	25/30 ^{a)}	25/30 ^{a)}	mm
Nerez	12	15	30	30	30	30	mm
Hliník	12	15	30	30	30	30	mm
Mosaz	6	8	15	15	15	15	mm
Měď	6	8	12	12	12	12	mm
Spotřeba elektrické energie celého zařízení****							
ByStar Fiber 3015 + 4020	27,6	29,3	34,3	42,1	46,7	59,6	kW
ByStar Fiber 6225 + 8025	30	32	38	45	50	52,9	kW

* Podle ISO 230-2:2014(E)

** Celé zařízení bez odsávání, chladicího zařízení a dopravníku dílů

*** Pro řezání maximálních tlouštěk musí být splněny následující podmínky:

- optimálně ošetřované a nastavené laserové řezací zařízení
- materiály musí dosahovat kvality požadované společností Bystronic (laserové materiály)

**** Celé zařízení s odsáváním a chladicím zařízením

a) s volitelným BeamShaper

Změny rozměrů, v konstrukci a výbavě stroje jsou vyhrazeny. Certifikováno podle ISO 9001.



Bystronic: Best choice.

Řezání | Ohýbání | Automatizace
bystronic.com