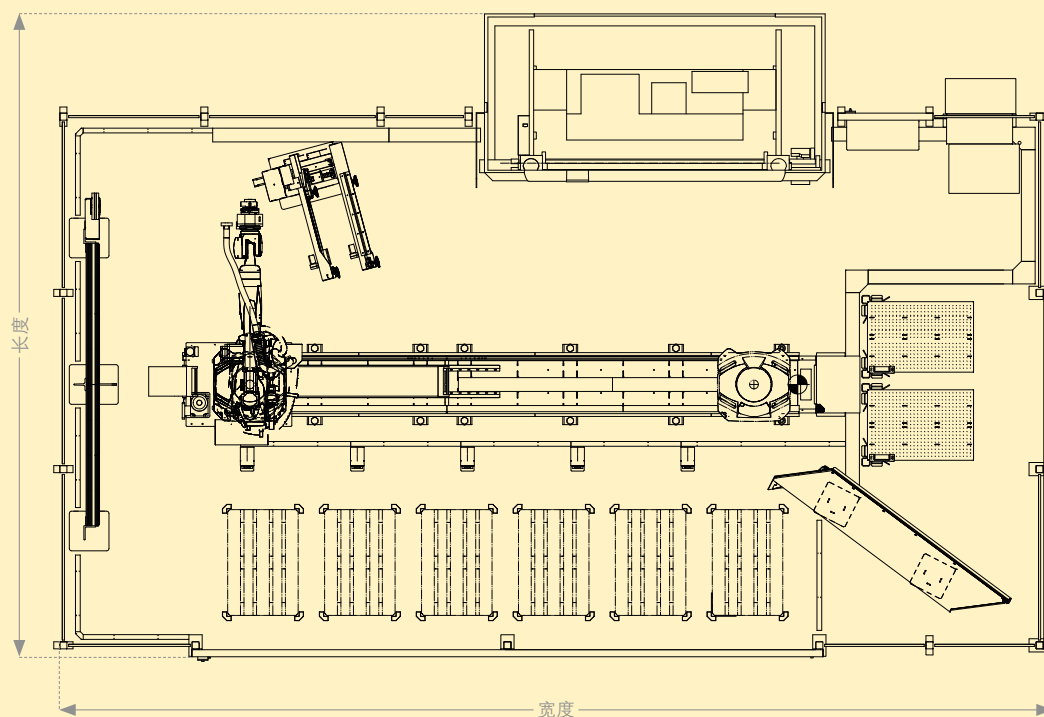


技术参数

带 Xpert Pro 的 Bending Cell


Bending Cell

长度	11 300	mm
宽度	7300	mm



型号	Bending Cell	
工件最大尺寸, 约	3000 × 1500	mm
工件重量, 约	45, 75, 100, 115, 130	kg
承载能力	90, 150, 210, 240, 270	kg
板材最小厚度, 约	0.5	mm
移动轨道长度	5	m
板材最大堆放高度, 约	1500	mm
加工件最大堆放高度, 约 (视工件而定)	2000	mm
刀库最大容量	37	m
抓手工位数量 (也可作为选择装备提供)	5	
空气供给	5-7	bar
折弯机吨位	100, 150, 200, 250 + 320	t
折弯长度	3100 + 4300	mm

提示: 技术参数可能针对国家地区、根据不同安全标准和所选机床装备而有所差别。

 技术参数可能针对国家地区、根据当地安全标准和机床规格而有所差别。

Bystronic: Best choice.

切割 | 折弯 | 自动化
bystronic.com