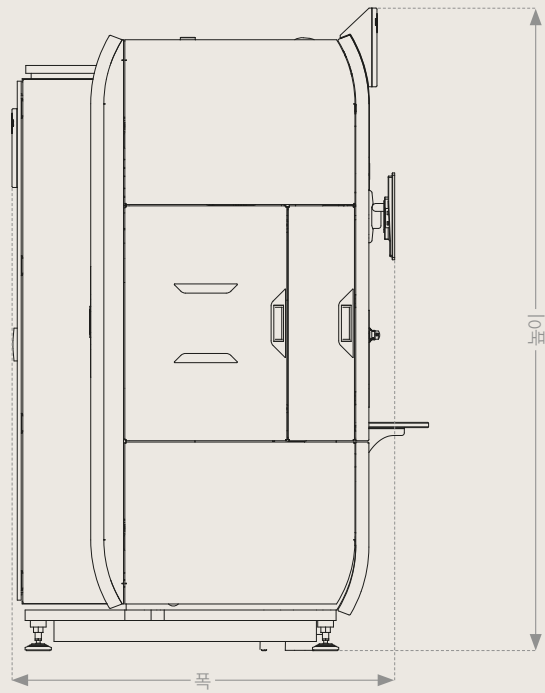
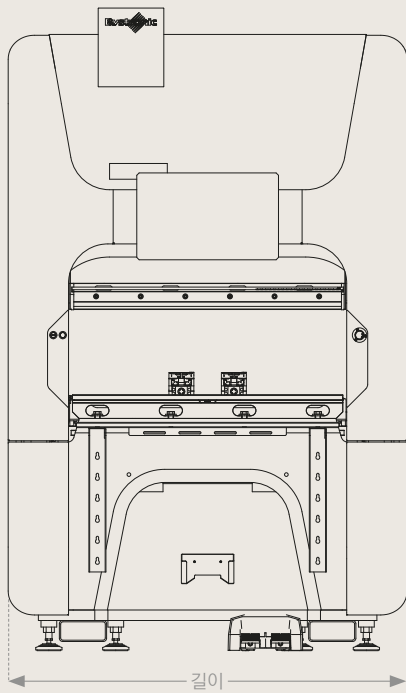


기술 자료

Xpert 40 + 80

	Xpert 40/1030	Xpert 80/1530	
길이	1520	2030	mm
폭	1584	1700	mm
높이	2449	2659	mm



타입	Xpert 40/1030	Xpert 80/1530	
톤수	400	800	kN
절곡 길이	1030	1530	mm
표준 스트로크	200	200	mm
데이라잇	515	515	mm
양 측면 프레임 간격	1060	1570	mm
테이블 폭	60	60	mm
최대 백게이지 범위(X축)	500	500	mm
X축 거리	300	300	mm
X축 속도	1500	1500	mm/s
R축 거리	100	100	mm
R축 속도	500	500	mm/s
Z축 거리	955	1455	mm
Z축 속도	2000	2000	mm/s
Y축 최대 이송 속도	300	250	mm/s
Y축 최대 절곡 속도	25	25	mm/s
Y축 정확도	0.004	0.004	mm
오일량	100	200	l
메인 모터 출력	7.5	15	kW
무게	4	6.5	t

규격, 구조, 사양은 사전통보 없이 변경될 수 있음. ISO 9001 인증

Bystronic: Best choice.

절단 | 절곡 | 자동화
bystronic.com