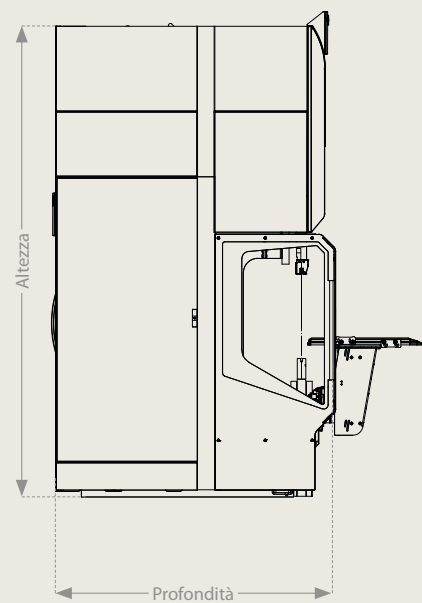
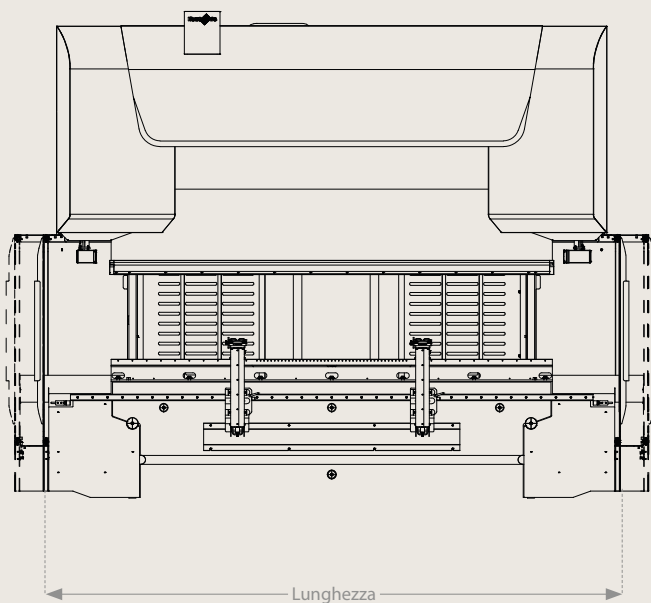


Dati tecnici

Xpert Pro

	Xpert Pro 100/3100	Xpert Pro 150/3100	Xpert Pro 200/3100	Xpert Pro 200/4300	Xpert Pro 250/3100	Xpert Pro 250/4300	Xpert Pro 320/4300	
Lunghezza	4180	4180	4240	5240	4240	5240	5260	mm
Profondità	2000	2000	2000	2000	2000	2000	2000	mm
Altezza	2750	2750	3060	3060	3060	3060	3060	mm

	Xpert Pro Extended 100/3100	Xpert Pro Extended 150/3100	Xpert Pro Extended 200/3100	Xpert Pro Extended 200/4300	Xpert Pro Extended 250/3100	Xpert Pro Extended 250/4300	Xpert Pro Extended 320/4300	
Lunghezza	4180	4180	4240	5240	4240	5240	5260	mm
Profondità	2000	2000	2000	2000	2000	2000	2000	mm
Altezza	3350	3350	3560	3560	3560	3560	3660	mm



Tipo	Xpert Pro 100/3100	Xpert Pro 150/3100	Xpert Pro 200/3100	Xpert Pro 200/4300	Xpert Pro 250/3100	Xpert Pro 250/4300	Xpert Pro 320/4300	
Forza di piegatura	1000	1500	2000	2000	2500	2500	3200	kN
Lunghezza di piegatura	3100	3100	3100	4300	3100	4300	4300	mm
Corsa standard [S]	250	250	250	250	250	250	250	mm
Altezza d'installazione [D]	640	640	640	640	640	640	640	mm
Distanza tra i montanti laterali	2750	2750	2750	3750	2750	3750	3750	mm
Sbraccio [T]	400	400	400	400	400	400	400	mm
Profondità tavola inferiore	60	60	60	60	60	60	60	mm
Riferimento posteriore massimo asse X (2/4/5 assi)	1050	1050	1050	1050	1050	1050	1050	mm
Corsa asse X (2/4/5 assi)	600	600	600	600	600	600	600	mm
Velocità di spostamento max. asse X (2/4/5 assi)	650	650	650	650	650	650	650	mm/s
Precisione asse X (2/4/5 assi)	0,04	0,04	0,04	0,04	0,04	0,04	0,04	mm
Corsa asse R (2/4/5 assi)	250	250	250	250	250	250	250	mm
Velocità di spostamento max. asse R (2/4/5 assi)	200	200	200	200	200	200	200	mm/s
Precisione asse R (2/4/5 assi)	0,1	0,1	0,1	0,1	0,1	0,1	0,1	mm
Corsa asse Z	1900	1900	1900	2900	1900	2900	2900	mm
Velocità di spostamento max. asse Z (4/5 assi)	1500	1500	1500	1500	1500	1500	1500	mm/s
Velocità di spostamento max. asse Z (6 assi)	1200	1200	1200	1200	1200	1200	1200	mm/s
Precisione asse Z (4/5 assi)	0,1	0,1	0,1	0,1	0,1	0,1	0,1	mm
Precisione asse Y	0,004	0,004	0,004	0,004	0,004	0,004	0,004	mm
Quantità di olio	300	300	450	450	450	450	600	l
Linea di collegamento (Classic, Performance edition)	15	19	22	22	26	26	34	kW
Linea di collegamento (Dynamic edition)	19	22	26	26	34	34	41	kW
Peso	11	11	17,5	21	17,5	21	25	t
Superficie di ingombro raccomandata ca. (L x P x A)								
Lunghezza	6000	6000	6000	7000	6000	7000	7000	mm
Profondità	4500	4500	4500	4500	4500	4500	4500	mm
Altezza	3400	3400	3600	3600	3600	3600	3600	mm

Fatte salve variazioni dimensionali, strutturali e dell'equipaggiamento. Certificazione ISO-9001

I dati tecnici possono differire a seconda del Paese, in base alle diverse norme di sicurezza e dell'allestimento della macchina selezionato.

Tipo	Xpert Pro Extended 100/3100	Xpert Pro Extended 150/3100	Xpert Pro Extended 200/3100	Xpert Pro Extended 200/4300	Xpert Pro Extended 250/3100	Xpert Pro Extended 250/4300	Xpert Pro Extended 320/4300	
Forza di piegatura	1000	1500	2000	2000	2500	2500	3200	kN
Lunghezza di piegatura	3100	3100	3100	4300	3100	4300	4300	mm
Corsa standard [S]	450	450	450	450	450	450	450	mm
Altezza d'installazione [D]	840	840	840	840	840	840	840	mm
Distanza tra i montanti laterali	2750	2750	2750	2750	2750	2750	2750	mm
Sbraccio [T]	400	400	400	400	400	400	400	mm
Profondità tavola inferiore	60	60	60	60	60	60	60	mm
Riferimento posteriore massimo asse X (2/4/5 assi)	1050	1050	1050	1050	1050	1050	1050	mm
Corsa asse X (2/4/5 assi)	600	600	600	600	600	600	600	mm
Velocità di spostamento max. asse X (2/4/5 assi)	650	650	650	650	650	650	650	mm/s
Precisione asse X (2/4/5 assi)	0,04	0,04	0,04	0,04	0,04	0,04	0,04	mm
Corsa asse R (2/4/5 assi)	250	250	250	250	250	250	250	mm
Velocità di spostamento max. asse R (2/4/5 assi)	200	200	200	200	200	200	200	mm/s
Precisione asse R (2/4/5 assi)	0,1	0,1	0,1	0,1	0,1	0,1	0,1	mm
Corsa asse Z	1900	1900	1900	1900	1900	1900	1900	mm
Velocità di spostamento max. asse Z (4/5 assi)	1500	1500	1500	1500	1500	1500	1500	mm/s
Velocità di spostamento max. asse Z (6 assi)	1200	1200	1200	1200	1200	1200	1200	mm/s
Precisione asse Z (4/5 assi)	0,1	0,1	0,1	0,1	0,1	0,1	0,1	mm
Precisione asse Y	0,004	0,004	0,004	0,004	0,004	0,004	0,004	mm
Quantità di olio	300	300	450	450	450	450	600	l
Linea di collegamento (Classic, Performance edition)	15	19	22	22	26	26	34	kW
Linea di collegamento (Dynamic edition)	19	22	26	26	34	34	41	kW
Peso	13	13	20,5	23,5	20,5	23,5	28	t
Superficie di ingombro raccomandata ca. (L x P x A)								
Lunghezza	6000	6000	6000	7000	6000	7000	7000	mm
Profondità	4500	4500	4500	4500	4500	4500	4500	mm
Altezza	4000	4000	4100	4100	4100	4100	4200	mm

Fatte salve variazioni dimensionali, strutturali e dell'equipaggiamento. Certificazione ISO-9001

I dati tecnici possono differire a seconda del Paese, in base alle diverse norme di sicurezza e dell'allestimento della macchina selezionato.