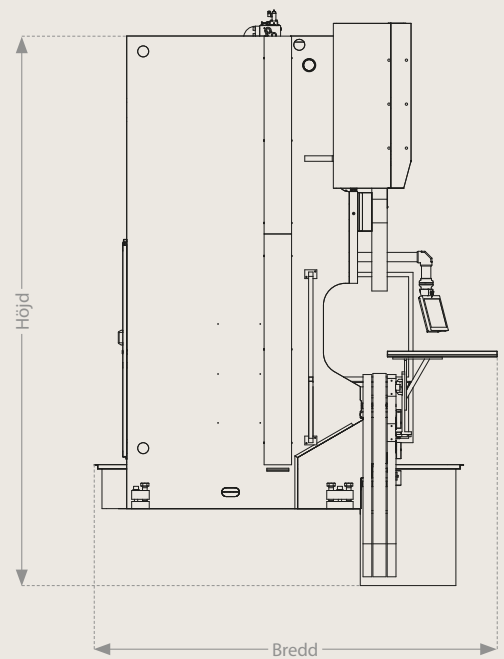
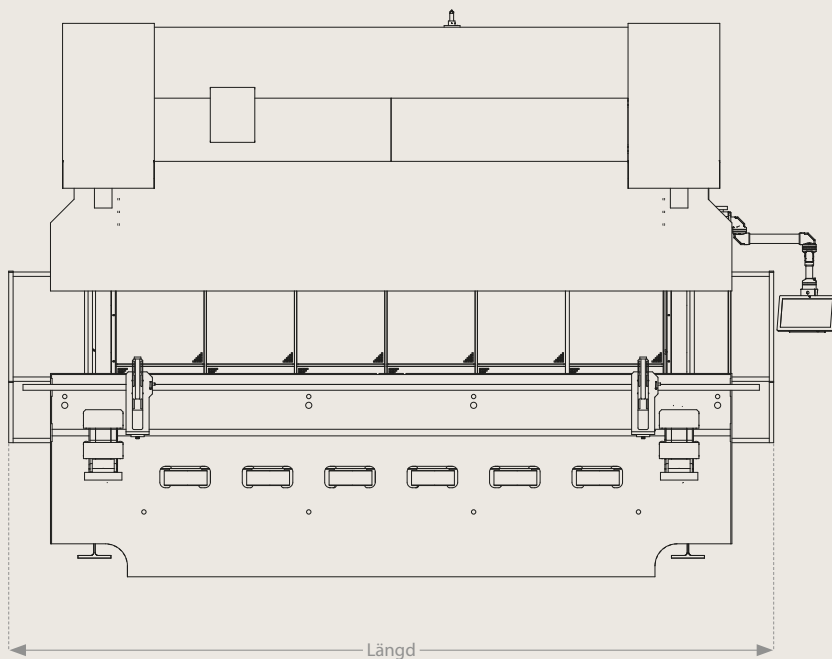


Tekniska data

Xpert 500–650

	Xpert 500/4100	Xpert 500/5100	Xpert 500/6200	Xpert 500/7200	Xpert 500/8200	
Längd	4920	5920	6920	7920	8920	mm
Bredd	3595	3595	3680	3980	4280	mm
Höjd	2610	2610	2610	2610	2610	mm

	Xpert 650/4100	Xpert 650/5100	Xpert 650/6200	Xpert 650/7200	Xpert 650/8200	
Längd	5860	5860	6960	7960	8960	mm
Bredd	3770	3770	3880	4080	4280	mm
Höjd	2645	2645	2645	2645	2645	mm



Typ	Xpert 500/4100	Xpert 500/5100	Xpert 500/6200	Xpert 500/7200	Xpert 500/8200	
Presskraft	5000	5000	5000	5000	5000	kN
Bockningslängd	4100	5100	6200	7200	8200	mm
Standardslaglängd	365	365	365	365	365	mm
Monteringshöjd	650	650	650	650	650	mm
Avstånd mellan sidostöden	3600	4600	5100	6100	7100	mm
Gap	500	500	500	500	500	mm
Bordsbredd	110	110	110	110	110	mm
Max. arbetsområde i X (2/4/5 axlar)	1100	1100	1100	1100	1100	mm
X-axelns förflyttning (2/4/5 axlar)	700	700	700	700	700	mm
X-axelns hastighet (2/4/5 axlar)	500	500	500	500	500	mm/s
X-axelns precision (2/4/5 axlar)	0,02	0,02	0,02	0,02	0,02	mm
R-axelns förflyttning (2/4/5 axlar)	250	250	250	250	250	mm
R-axelns hastighet (2/4/5 axlar)	150	150	150	150	150	mm/s
R-axelns precision (2/4/5 axlar)	0,1	0,1	0,1	0,1	0,1	mm
Z-axelns förflyttning	2900	3700	4400	5400	6400	mm
Z-axelns hastighet (4/5 axlar)	1000	1000	1000	1000	1000	mm/s
Z-axelns hastighet (6 axlar)	800	800	800	800	800	mm/s
Z-axelns precision (4/5 axlar)	0,1	0,1	0,1	0,1	0,1	mm
Upp till max. Y-snabbgång	100	100	100	100	100	mm/s
Upp till max. Y-arbetsgång	1–10	1–10	1–10	1–10	1–10	mm/s
Y-returhastighet	115	115	115	115	115	mm/s
Y-axelns precision	0,01	0,01	0,01	0,01	0,01	mm
Oljevolym	1000	1050	1100	1200	1300	l
Huvudmotorns effekt	37	37	37	37	37	kW
Vikt	41	46	54	64	73	t
Inbyggda gavlar	0	0	0	0	0	mm
Inbyggda stödbalkar	600	750	800	950	1000	mm

Med reservation för ändringar i fråga om mått, konstruktion och utrustning. Certifiering enligt ISO-9001.

Typ	Xpert 650/4100	Xpert 650/5100	Xpert 650/6200	Xpert 650/7200	Xpert 650/8200	
Presskraft	6500	6500	6500	6500	6500	kN
Bockningslängd	4100	5100	6200	7200	8200	mm
Standardslaglängd	365	365	365	365	365	mm
Monteringshöjd	650	650	650	650	650	mm
Avstånd mellan sidostöden	3500	4500	5100	6100	7100	mm
Gap	500	500	500	500	500	mm
Bordsbredd	110	110	110	110	110	mm
Max. arbetsområde i X (2/4/5 axlar)	1100	1100	1100	1100	1100	mm
X-axelns förflyttning (2/4/5 axlar)	700	700	700	700	700	mm
X-axelns hastighet (2/4/5 axlar)	500	500	500	500	500	mm/s
X-axelns precision (2/4/5 axlar)	0,02	0,02	0,02	0,02	0,02	mm
R-axelns förflyttning (2/4/5 axlar)	250	250	250	250	250	mm
R-axelns hastighet (2/4/5 axlar)	150	150	150	150	150	mm/s
R-axelns precision (2/4/5 axlar)	0,1	0,1	0,1	0,1	0,1	mm
Z-axelns förflyttning	2700	3700	4400	5400	6400	mm
Z-axelns hastighet (4/5 axlar)	1000	1000	1000	1000	1000	mm/s
Z-axelns hastighet (6 axlar)	800	800	800	800	800	mm/s
Z-axelns precision (4/5 axlar)	0,1	0,1	0,1	0,1	0,1	mm
Upp till max. Y-snabbgång	100	100	100	100	100	mm/s
Upp till max. Y-arbetsgång	1–10	1–10	1–10	1–10	1–10	mm/s
Y-returhastighet	95	95	95	95	95	mm/s
Y-axelns precision	0,01	0,01	0,01	0,01	0,01	mm
Oljevolym	1150	1150	1300	1600	1600	l
Huvudmotorns effekt	45	45	45	45	45	kW
Vikt	51	59	68	76	91	t
Inbyggda gavlar	400	400	400	400	400	mm
Inbyggda stödbalkar	750	900	1100	1250	1400	mm

Med reservation för ändringar i fråga om mått, konstruktion och utrustning. Certifiering enligt ISO-9001.

Bystronic: Best choice.

Cutting | Bending | Automation
bystronic.com