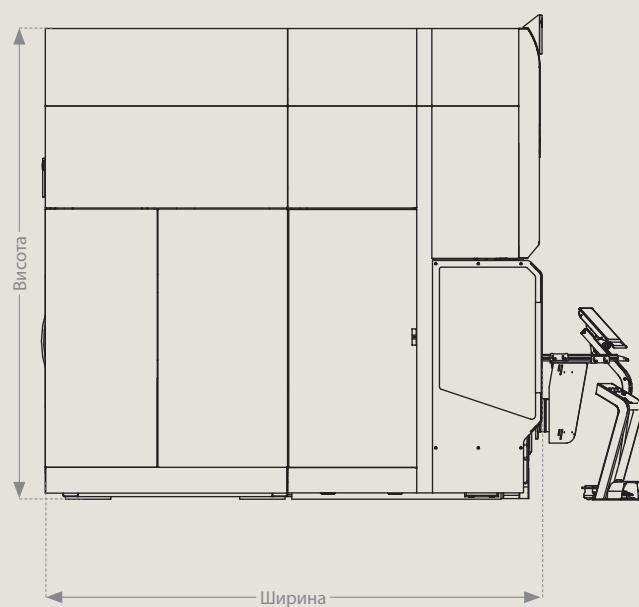
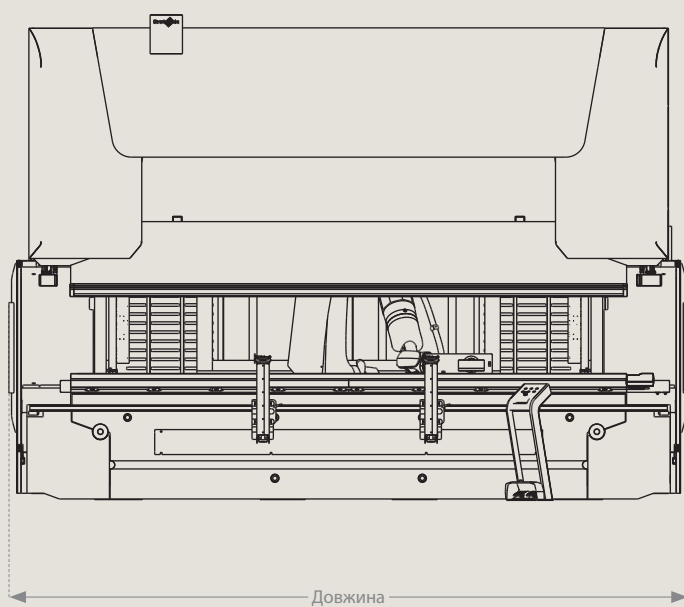


## Технічні характеристики Modular Tool Changer

Modular Tool Changer

Довжина	5255	мм
Ширина	3878	мм
Висота	3651	мм



## Доступні листозгинальні преси

Серія Xpert Pro

Пресувальне зусилля	1000 – 3200	кН
Довжина лінії згинання	3100 – 4300	мм
Стандартний робочий хід [S]	450	мм
Робоча висота [D]	840	мм
Виліт [T]	400	мм
Ширина стола	74/110	мм
Макс. ємність магазину для інструментів	*52	м
Макс. довжина сегментів верхнього робочого інструмента	**515	мм
Макс. висота верхнього інструмента	350	мм
Макс. довжина сегментів нижнього робочого інструмента	**515	мм
Макс. канал матриці	120	мм

\* Довжина лінії згинання – 4300 мм

\*\* Максимальна маса робочого інструмента – 25 кг

Виробник залишає за собою право змінювати масу, конструкцію та оснащення виробів. Сертифіковано згідно зі стандартом ISO-9001.

Технічні характеристики можуть відрізнятися залежно від країни, чинних норм безпеки або вибраного оснащення машини.