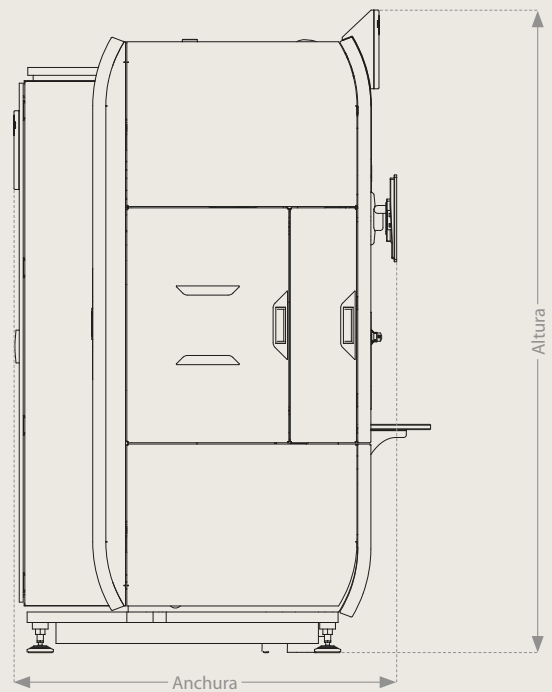
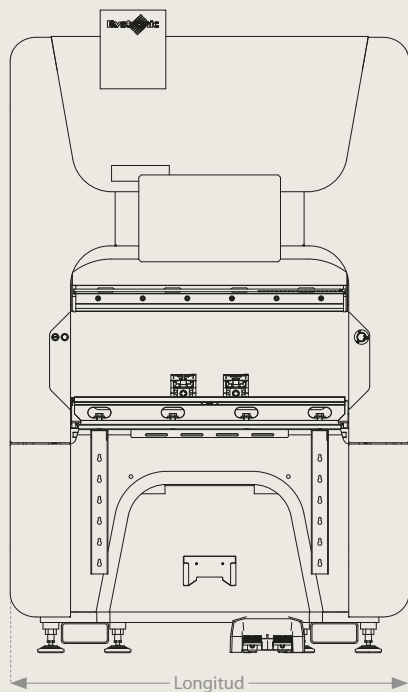


Datos técnicos

Xpert 40 + 80

	Xpert 40/1030	Xpert 80/1530	
Longitud	1520	2030	mm
Anchura	1584	1700	mm
Altura	2449	2659	mm



Tipo	Xpert 40/1030	Xpert 80/1530	
Fuerza de plegado	400	800	kN
Longitud de plegado	1030	1530	mm
Recorrido	200	200	mm
Apertura	515	515	mm
Distancia entre montantes	1060	1570	mm
Anchura de mesa	60	60	mm
Recorrido de tope trasero máx. en X	500	500	mm
Recorrido eje X	300	300	mm
Velocidad eje X	1500	1500	mm/s
Recorrido eje R	100	100	mm
Velocidad eje R	500	500	mm/s
Recorrido eje Z	955	1455	mm
Velocidad eje Z	2000	2000	mm/s
Hasta marcha rápida Y máx.	300	250	mm/s
Hasta marcha de trabajo Y máx.	25	25	mm/s
Precisión eje Y	0,004	0,004	mm
Capacidad depósito de aceite	100	200	l
Potencia motor principal	7,5	15	kW
Peso	4	6,5	t

Reservado el derecho a modificaciones de cota, de construcción y de equipamiento. Certificación ISO 9001

Bystronic: Best choice.

Corte | Plegado | Automatización
bystronic.com