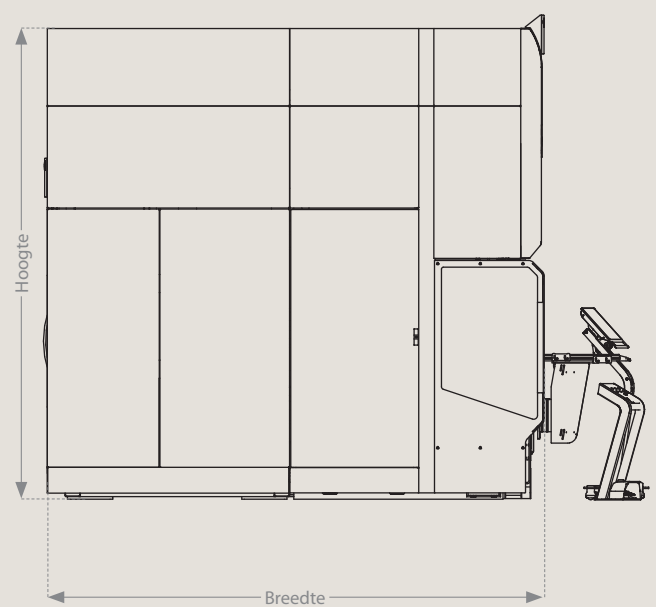
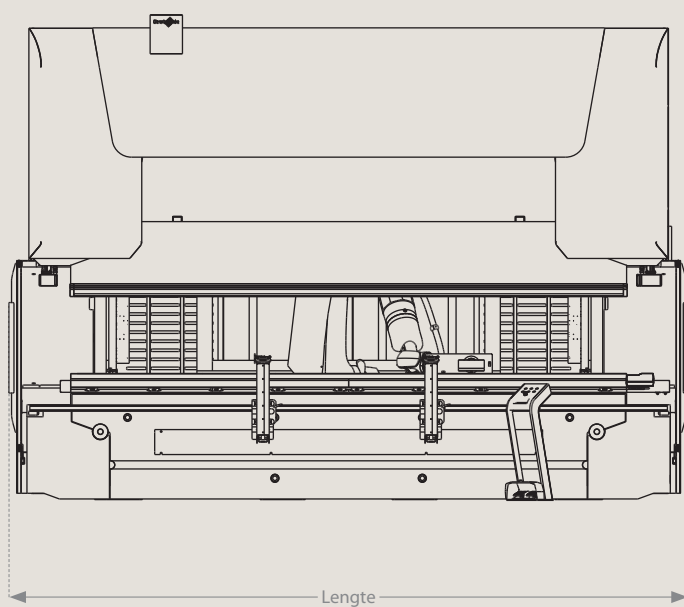


# Technische gegevens

## Modular Tool Changer

Modular Tool Changer

Lengte	5255	mm
Breedte	3878	mm
Hoogte	3651	mm



## Beschikbare afkantpers

Xpert Pro Series

Perskracht	1000 – 3200	kN
Buiglengte	3100 – 4300	mm
Standaardslag [S]	450	mm
Inbouwhoogte [D]	840	mm
Uitlading [T]	400	mm
Tafelbreedte	74/110	mm
Max. gereedschapscapaciteit in het magazijn	*52	m
Max. segmentlengte bovengereedschap	**515	mm
Max. hoogte bovengereedschap	350	mm
Max. segmentlengte ondergereedschap	**515	mm
Max. matrijsopening	120	mm

\* 4300 mm buiglengte

\*\* 25 kg maximaal gereedschapsgewicht

Afmetings-, constructie- en uitrustingswijzigingen voorbehouden. ISO-9001-gecertificeerd.

De technische gegevens kunnen landspecifiek, conform de diverse veiligheidsnormen en de gekozen uitrusting van de machine afwijken.