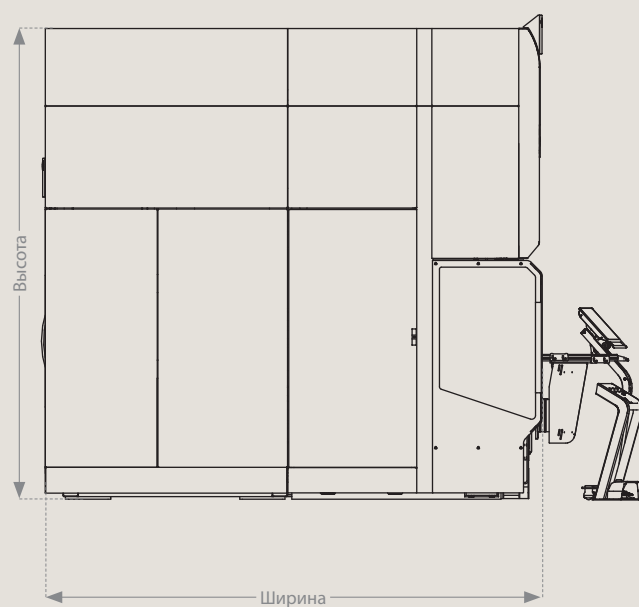
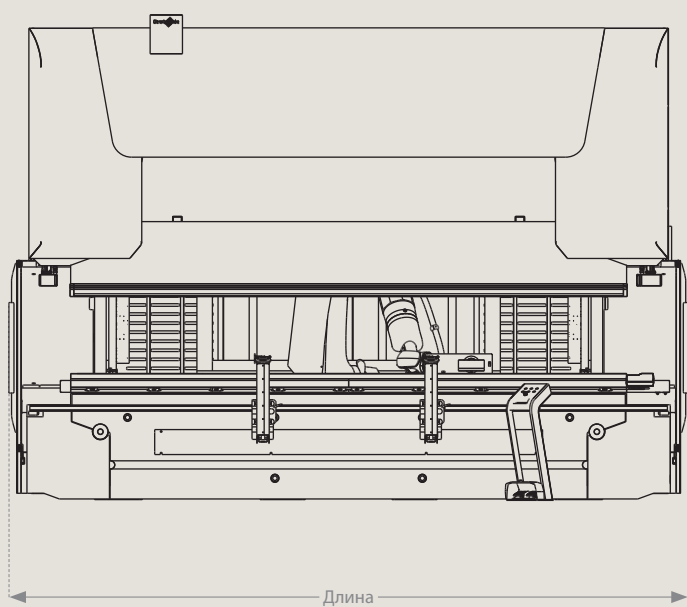


## Технические данные Modular Tool Changer

Modular Tool Changer

Длина	5255	мм
Ширина	3878	мм
Высота	3651	мм



## Используемый листогибочный пресс

Серия Xpert Pro

Усилие гибки	1000 – 3200	кН
Длина линии сгиба	3100 – 4300	мм
Ход ползуна [S]	450	мм
Рабочая высота [D]	840	мм
Вылет [T]	400	мм
Ширина стола	74/110	мм
Макс. вместимость магазина для инструментов	*52	м
Макс. длина сегмента верхнего инструмента	**515	мм
Макс. высота верхнего инструмента	350	мм
Макс. длина сегмента нижнего инструмента	**515	мм
Макс. раскрытие матрицы	120	мм

\* длина линии сгиба 4300 мм

\*\* максимальный вес инструмента 25 кг

Производитель сохраняет за собой право на изменение размеров, конструкции и комплектации оборудования. Сертифицировано по ISO 9001.

Технические данные могут отличаться в зависимости от различных национальных стандартов безопасности и выбранного оснащения установки.