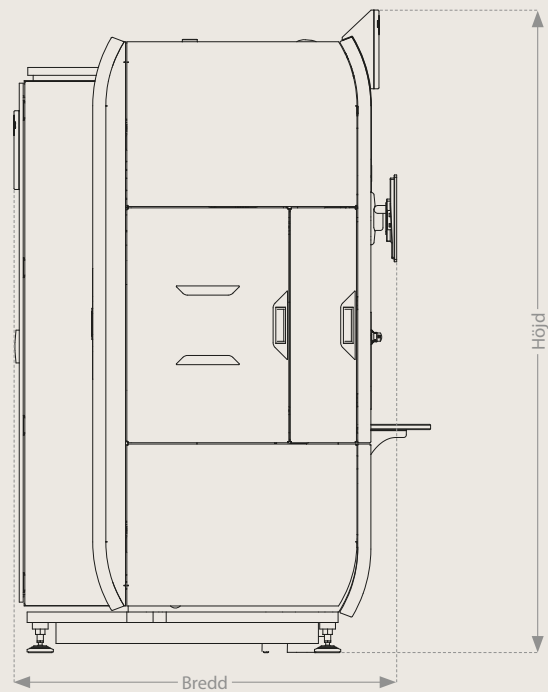
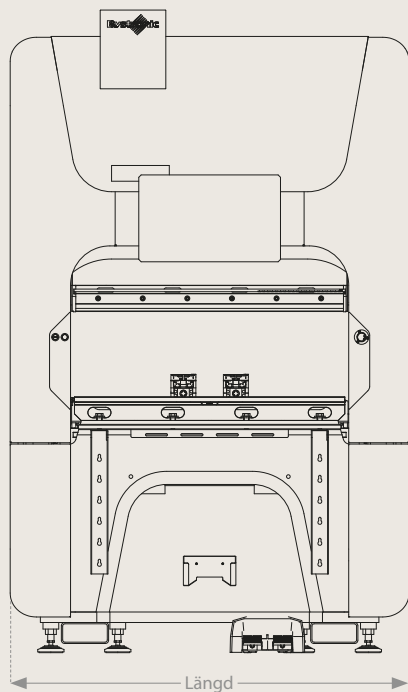


## Tekniska data

### Xpert 40 + 80

	Xpert 40/1030	Xpert 80/1530	
Längd	1520	2030	mm
Bredd	1584	1700	mm
Höjd	2449	2659	mm



Typ	Xpert 40/1030	Xpert 80/1530	
Presskraft	400	800	kN
Bockningslängd	1030	1530	mm
Standardslaglängd	200	200	mm
Monteringshöjd	515	515	mm
Avstånd mellan sidostöden	1060	1570	mm
Bordsbredd	60	60	mm
Max. arbetsområde i X	500	500	mm
X-axelns arbetsområde	300	300	mm
X-axelns hastighet	1500	1500	mm/s
R-axelns arbetsområde	100	100	mm
R-axelns hastighet	500	500	mm/s
Z-axelns förflyttning	955	1455	mm
Z-axelns hastighet	2000	2000	mm/s
Upp till max. Y-snabbgång	300	250	mm/s
Upp till max. Y-arbetsgång	25	25	mm/s
Y-axelns precision	0,004	0,004	mm
Oljevolym	100	200	l
Huvudmotorns effekt	7,5	15	kW
Vikt	4	6,5	t

Med reservation för ändringar i fråga om mått, konstruktion och utrustning. Certifiering enligt ISO-9001.

**Bystronic: Best choice.**

Cutting | Bending | Automation  
bystronic.com