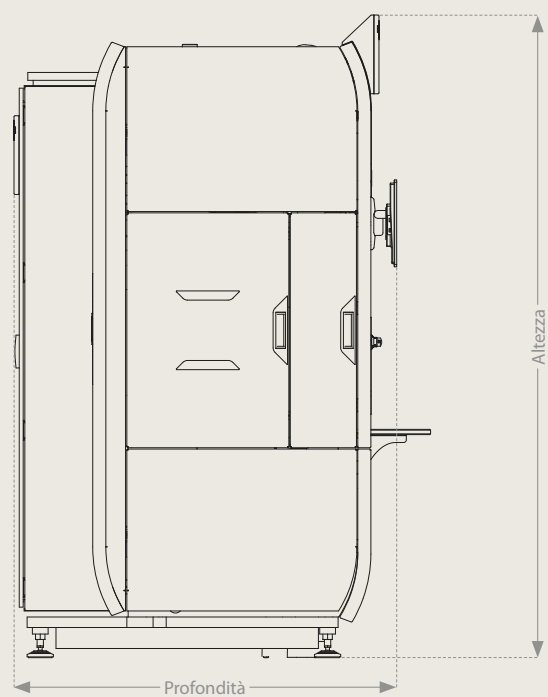
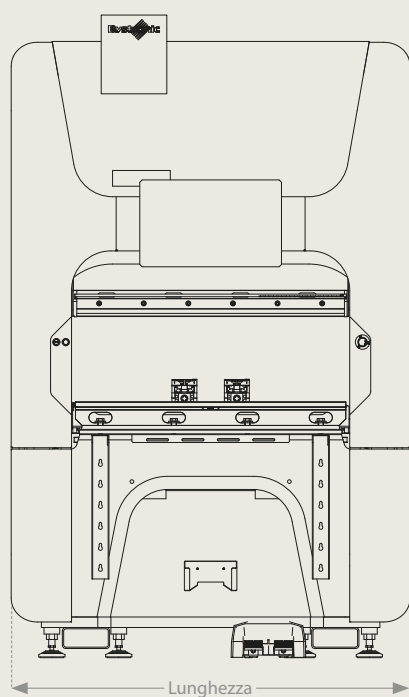


Dati tecnici

Xpert 40 + 80

	Xpert 40/1030	Xpert 80/1530	
Lunghezza	1520	2030	mm
Profondità	1584	1700	mm
Altezza	2449	2659	mm



Tipo	Xpert 40/1030	Xpert 80/1530	
Forza di piegatura	400	800	kN
Lunghezza di piegatura	1030	1530	mm
Corsa standard	200	200	mm
Apertura	515	515	mm
Distanza tra i montanti laterali	1060	1570	mm
Profondità tavola inferiore	60	60	mm
Riferimento posteriore massimo asse X	500	500	mm
Corsa asse X	300	300	mm
Velocità di spostamento in X	1500	1500	mm/s
Corsa asse R	100	100	mm
Velocità di spostamento in R	500	500	mm/s
Corsa asse Z	955	1455	mm
Velocità di spostamento in Z	2000	2000	mm/s
Fino ad avanzamento rapido max. asse Y	300	250	mm/s
Fino a velocità di lavoro max. in Y	25	25	mm/s
Precisione asse Y	0,004	0,004	mm
Quantità di olio	100	200	l
Potenza motore principale	7,5	15	kW
Peso	4	6,5	t

Fatte salve variazioni dimensionali, strutturali e dell'equipaggiamento. Certificazione ISO-9001

Bystronic: Best choice.

Taglio | Piegatura | Automazione
bystronic.com