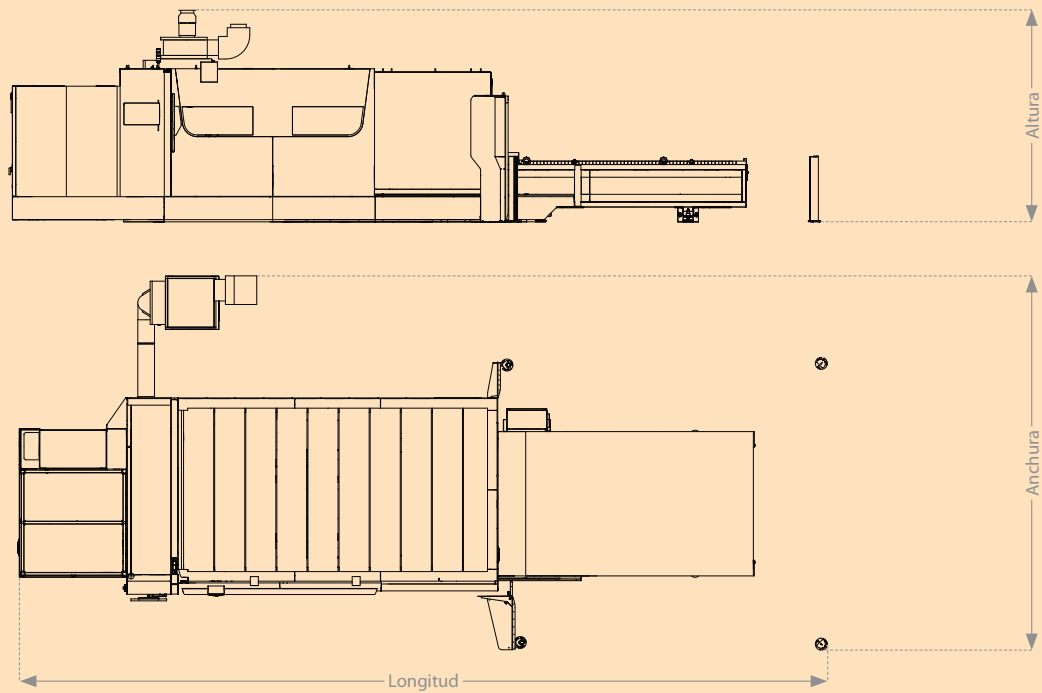


Datos técnicos

ByStar Fiber

	ByStar Fiber 3015	ByStar Fiber 4020	ByStar Fiber 6225	ByStar Fiber 8025	
Longitud	11 900	14 200	20 200	23 800	mm
Anchura	5 700	6 300	6 900	6 900	mm
Altura	3 200	3 200	3 200	3 200	mm



Instalación de corte por láser		ByStar Fiber 3015	ByStar Fiber 4020	ByStar Fiber 6225	ByStar Fiber 8025	
Dimensión nominal de la chapa	x	3000	4000	6200	8000	mm
	y	1500	2000	2500	2500	
Zona de corte	x	3100	4105	6250	8150	mm
	y	1580	2100	2600	2600	
	z	100	100	150	150	
Velocidad de posicionamiento máxima paralela al eje x, y		120	120	120	120	m/min
Velocidad de posicionamiento máxima simultánea		170	170	170	170	m/min
Repetibilidad bilateral del posicionamiento de un eje R*		0,025	0,025	0,025	0,025	mm
Divergencia de posición bilateral media de un eje M*		0,05	0,05	0,1	0,1	mm
Precisión en detección del borde		± 0,5	± 0,5	± 0,5	± 0,5	mm
Peso de la pieza máximo		1100	1900	3650	4710	kg
Peso de la pieza máximo admisible en ambas mesas de cambio		1850	3200	7300	9420	kg
Peso de la máquina**		11 000	14 500	22 000	27 000	kg
Manejo mediante el panel		Manejo mediante pantalla táctil ByVision Cutting y aparato de manejo manual				

Fuente láser	Fiber 3000	Fiber 4000	Fiber 6000	Fiber 8000	Fiber 10000	Fiber 12000	
Potencia	3000	4000	6000	8000	10000	12000	W
Margen de regulación	300–3000	400–4000	600–6000	800–8000	1000–10000	1200–12000	W
Longitud de onda	Fiber	Fiber	Fiber	Fiber	Fiber	Fiber	
Grosos máximos de chapa***							
Acero	20/20 ^{a)}	20/25 ^{a)}	25/30 ^{a)}	25/30 ^{a)}	25/30 ^{a)}	25/30 ^{a)}	mm
Acero inoxidable	12	15	30	30	30	30	mm
Aluminio	12	15	30	30	30	30	mm
Latón	6	8	15	15	15	15	mm
Cobre	6	8	12	12	12	12	mm
Consumo eléctrico de la instalación completa****							
ByStar Fiber 3015 + 4020	27,6	29,3	34,3	42,1	46,7	59,6	kW
ByStar Fiber 6225 + 8025	30	32	38	45	50	52,9	kW

* De conformidad con ISO 230-2:2014(E)

** Instalación completa sin aspiración, aparato refrigerador y transportador

*** Para cortar al grosor máximo deben cumplirse las siguientes condiciones:

– Instalación de corte por láser con mantenimiento y ajuste óptimos

– Los materiales deben ser de las calidades requeridas por Bystronic (materiales para láser)

**** Instalación completa con aspiración y refrigerador

a) con opción BeamShaper

Reservado el derecho a modificaciones de cota, de construcción y de equipamiento. Certificación ISO 9001



Bystronic: Best choice.

Corte | Plegado | Automatización
bystronic.com