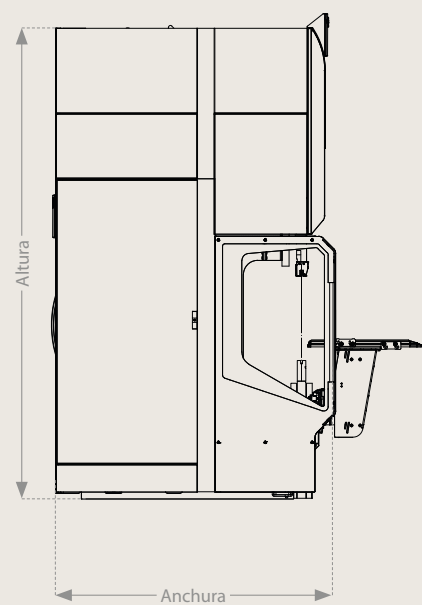
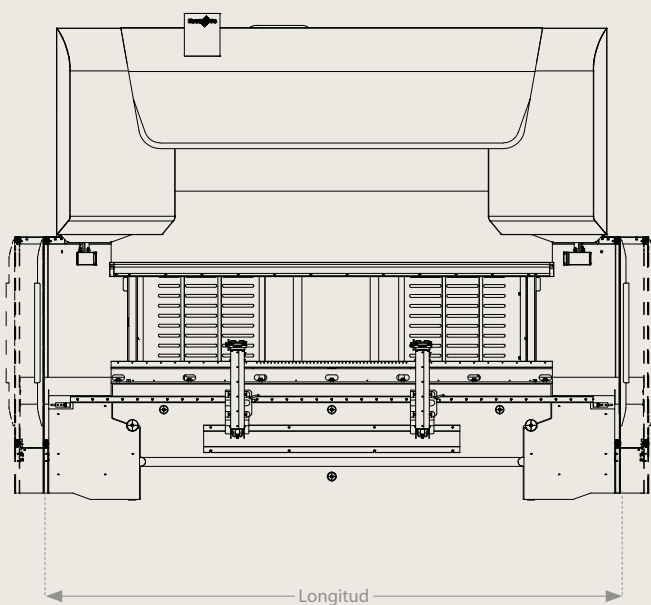


# Datos técnicos

## Xpert Pro

	Xpert Pro 100/3100	Xpert Pro 150/3100	Xpert Pro 200/3100	Xpert Pro 200/4300	Xpert Pro 250/3100	Xpert Pro 250/4300	Xpert Pro 320/4300	
Longitud	4180	4180	4240	5240	4240	5240	5260	mm
Anchura	2000	2000	2000	2000	2000	2000	2000	mm
Altura	2750	2750	3060	3060	3060	3060	3060	mm

	Xpert Pro Extended 100/3100	Xpert Pro Extended 150/3100	Xpert Pro Extended 200/3100	Xpert Pro Extended 200/4300	Xpert Pro Extended 250/3100	Xpert Pro Extended 250/4300	Xpert Pro Extended 320/4300	
Longitud	4180	4180	4240	5240	4240	5240	5260	mm
Anchura	2000	2000	2000	2000	2000	2000	2000	mm
Altura	3350	3350	3560	3560	3560	3560	3660	mm



Tipo	Xpert Pro 100/3100	Xpert Pro 150/3100	Xpert Pro 200/3100	Xpert Pro 200/4300	Xpert Pro 250/3100	Xpert Pro 250/4300	Xpert Pro 320/4300	
Fuerza de plegado	1000	1500	2000	2000	2500	2500	3200	kN
Longitud de plegado	3100	3100	3100	4300	3100	4300	4300	mm
Recorrido [S]	250	250	250	250	250	250	250	mm
Altura de montaje [D]	640	640	640	640	640	640	640	mm
Distancia entre montantes	2750	2750	2750	3750	2750	3750	3750	mm
Cuello de cisne [T]	400	400	400	400	400	400	400	mm
Anchura de mesa	60	60	60	60	60	60	60	mm
Recorrido de tope trasero máx. en X (2/4/5 ejes)	1050	1050	1050	1050	1050	1050	1050	mm
Recorrido eje X (2/4/5 ejes)	600	600	600	600	600	600	600	mm
Velocidad máxima eje X (2/4/5 ejes)	650	650	650	650	650	650	650	mm/s
Precisión eje X (2/4/5 ejes)	0,04	0,04	0,04	0,04	0,04	0,04	0,04	mm
Recorrido eje R (2/4/5 ejes)	250	250	250	250	250	250	250	mm
Velocidad máxima eje R (2/4/5 ejes)	200	200	200	200	200	200	200	mm/s
Precisión eje R (2/4/5 ejes)	0,1	0,1	0,1	0,1	0,1	0,1	0,1	mm
Recorrido eje Z	1900	1900	1900	2900	1900	2900	2900	mm
Velocidad máxima eje Z (4/5 ejes)	1500	1500	1500	1500	1500	1500	1500	mm/s
Velocidad máxima eje Z (6 ejes)	1200	1200	1200	1200	1200	1200	1200	mm/s
Precisión eje Z (4/5 ejes)	0,1	0,1	0,1	0,1	0,1	0,1	0,1	mm
Precisión eje Y	0,004	0,004	0,004	0,004	0,004	0,004	0,004	mm
Capacidad depósito de aceite	300	300	450	450	450	450	600	l
Potencia de conexión (Classic, Performance edition)	15	19	22	22	26	26	34	kW
Potencia de conexión (Dynamic edition)	19	22	26	26	34	34	41	kW
Peso	11	11	17,5	21	17,5	21	25	t
Emplazamiento recomendado aprox. (L x Al x An)								
Longitud	6000	6000	6000	7000	6000	7000	7000	mm
Anchura	4500	4500	4500	4500	4500	4500	4500	mm
Altura	3400	3400	3600	3600	3600	3600	3600	mm

Reservado el derecho a modificaciones de cota, de construcción y de equipamiento. Certificación ISO 9001

Los datos técnicos pueden variar por países de acuerdo con las diferentes normativas de seguridad vigentes y el equipamiento de la máquina seleccionado.

Tipo	Xpert Pro Extended 100/3100	Xpert Pro Extended 150/3100	Xpert Pro Extended 200/3100	Xpert Pro Extended 200/4300	Xpert Pro Extended 250/3100	Xpert Pro Extended 250/4300	Xpert Pro Extended 320/4300	
Fuerza de plegado	1000	1500	2000	2000	2500	2500	3200	kN
Longitud de plegado	3100	3100	3100	4300	3100	4300	4300	mm
Recorrido [S]	450	450	450	450	450	450	450	mm
Altura de montaje [D]	840	840	840	840	840	840	840	mm
Distancia entre montantes	2750	2750	2750	2750	2750	2750	2750	mm
Cuello de cisne [T]	400	400	400	400	400	400	400	mm
Anchura de mesa	60	60	60	60	60	60	60	mm
Recorrido de tope trasero máx. en X (2/4/5 ejes)	1050	1050	1050	1050	1050	1050	1050	mm
Recorrido eje X (2/4/5 ejes)	600	600	600	600	600	600	600	mm
Velocidad máxima eje X (2/4/5 ejes)	650	650	650	650	650	650	650	mm/s
Precisión eje X (2/4/5 ejes)	0,04	0,04	0,04	0,04	0,04	0,04	0,04	mm
Recorrido eje R (2/4/5 ejes)	250	250	250	250	250	250	250	mm
Velocidad máxima eje R (2/4/5 ejes)	200	200	200	200	200	200	200	mm/s
Precisión eje R (2/4/5 ejes)	0,1	0,1	0,1	0,1	0,1	0,1	0,1	mm
Recorrido eje Z	1900	1900	1900	1900	1900	1900	1900	mm
Velocidad máxima eje Z (4/5 ejes)	1500	1500	1500	1500	1500	1500	1500	mm/s
Velocidad máxima eje Z (6 ejes)	1200	1200	1200	1200	1200	1200	1200	mm/s
Precisión eje Z (4/5 ejes)	0,1	0,1	0,1	0,1	0,1	0,1	0,1	mm
Precisión eje Y	0,004	0,004	0,004	0,004	0,004	0,004	0,004	mm
Capacidad depósito de aceite	300	300	450	450	450	450	600	l
Potencia de conexión (Classic, Performance edition)	15	19	22	22	26	26	34	kW
Potencia de conexión (Dynamic edition)	19	22	26	26	34	34	41	kW
Peso	13	13	20,5	23,5	20,5	23,5	28	t
Emplazamiento recomendado aprox. (L x Al x An)								
Longitud	6000	6000	6000	7000	6000	7000	7000	mm
Anchura	4500	4500	4500	4500	4500	4500	4500	mm
Altura	4000	4000	4100	4100	4100	4100	4200	mm

Reservado el derecho a modificaciones de cota, de construcción y de equipamiento. Certificación ISO 9001

Los datos técnicos pueden variar por países de acuerdo con las diferentes normativas de seguridad vigentes y el equipamiento de la máquina seleccionado.