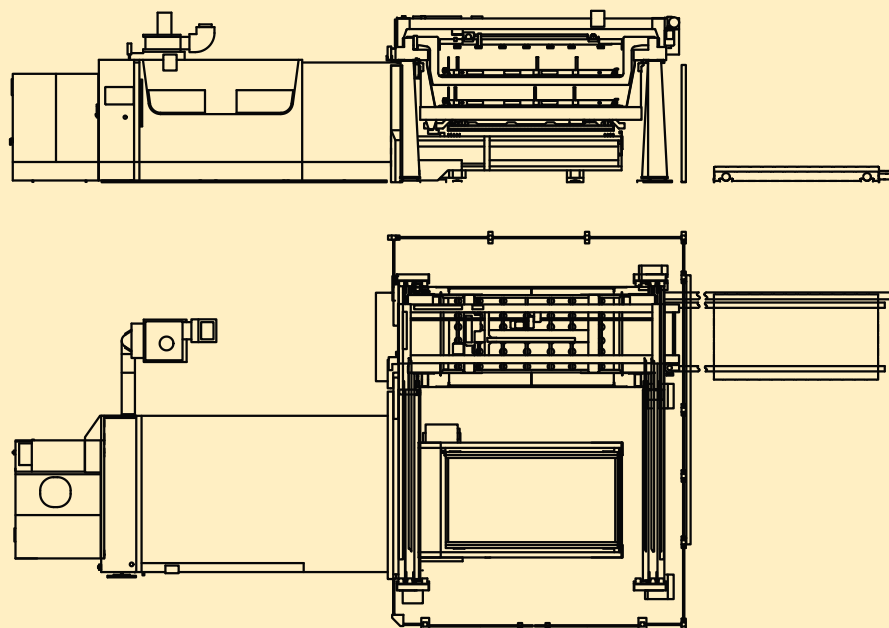


# Technické údaje

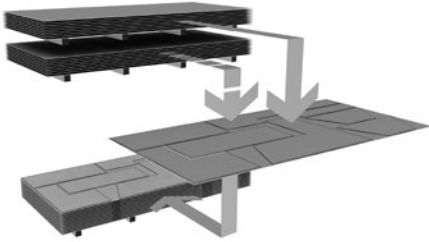
## ByTrans Cross

Rozměry dle schématu zařízení



# Variety použití ByTrans Cross

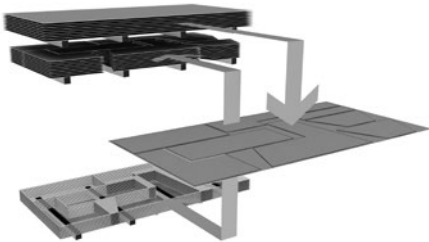
Dvě kazety k uložení surového materiálu



Kazeta 1 a 2: surový materiál

Odkládací plocha: nařezané plechy

Oddělení velkých dílů a vyřezaných tabulí

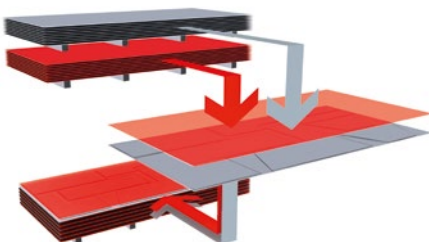


Kazeta 1: surový materiál

Kazeta 2: odkládací plocha pro velké díly

Odkládací plocha: zbytek vyřezaného materiálu

Nařezané plechy s plastovými mezivrstvami



Kazeta 1: surový materiál

Kazeta 2: plastové mezivrstvy

Odkládací plocha: nařezané plechy s plastovými mezivrstvami

**Bystronic: Best choice.**

Kompletní systém	ByTrans Cross 3015	ByTrans Cross 4020	
Jmenovitý rozměr plechu	3000 × 1500	4000 × 2000	mm
Maximální rozměry tabule plechu	3048 × 1524	4064 × 2080	mm
Formáty plechu	variabilní	variabilní	mm
Počet nakládacích vozů	2	2	
Tloušťka tabule plechu (vlození a odebrání)	0,8 až 25	0,8 až 20	mm
Maximální hmotnost tabule plechu	980	1340	kg
Surový materiál, výška stohu (vč. palety)	max. 240	max. 240	mm
Maximální hmotnost surového materiálu na paletě	3000	3000	kg
Maximální hmotnost surového materiálu v kazetě	3000	5000	kg
Nařezané plechy, výška stohu (vč. palety)	max. 350	max. 350	mm
Materiál	Konstrukční ocel Nerez Hliník	Konstrukční ocel Nerez Hliník	
Vkládání	vysokozdvížným vozíkem nebo halovým jeřábem		
Vykládání	vysokozdvížným vozíkem		
Čas cyklu standardní*	60	84	s
Čas cyklu s odběrem velkého dílu*	143	195	s
Čas cyklu s vložením ochranného materiálu*	160	204	s
Obsluha	Pomocí dotykové obrazovky ovládacího terminálu laserového řezacího zařízení		
Hmotnost sestavy (netto)	7000	11 000	kg
Maximální spotřeba elektrické energie ByTrans Cross (při napájení přes rozváděč laserového řezacího zařízení)	7,6	8	kW
Spotřeba stlačeného vzduchu	max. 10	max. 10	m <sup>3</sup> /h

\* bez výměny stolu stroje; při obvyklém řezném plánu s časem řezání > čas cyklu.

Změny rozměrů v konstrukci a výbavě stroje jsou vyhrazeny. Certifikováno dle ISO-9001

**Bystronic: Best choice.**

Řezání | Ohýbání | Automatizace  
bystronic.com