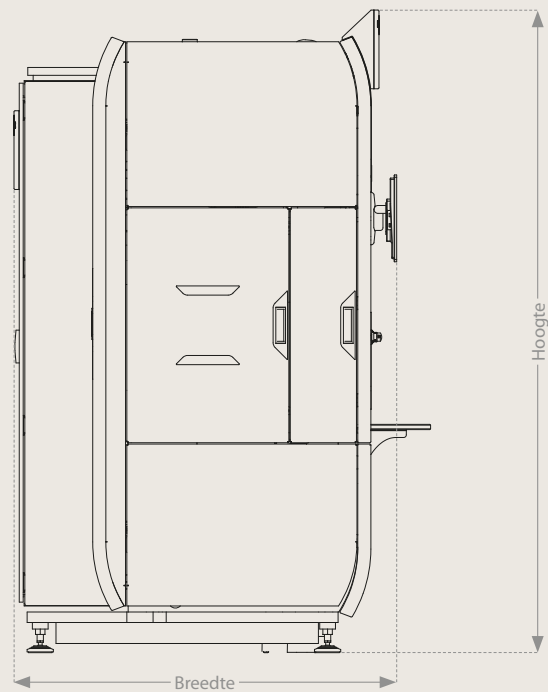
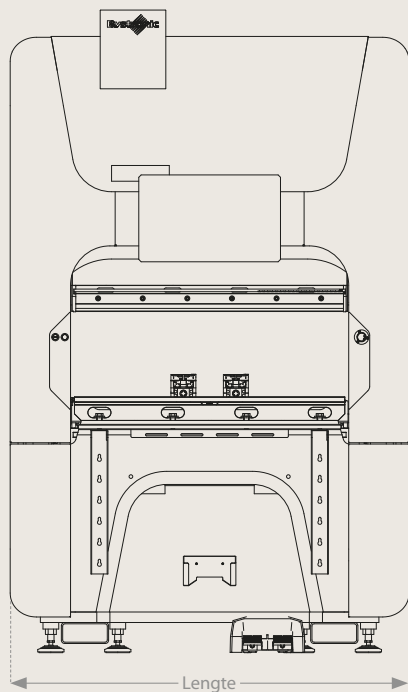


## Technische gegevens

### Xpert 40 + 80

	Xpert 40/1030	Xpert 80/1530	
Lengte	1520	2030	mm
Breedte	1584	1700	mm
Hoogte	2449	2659	mm



Type	Xpert 40/1030	Xpert 80/1530	
Perskracht	400	800	kN
Buiglengte	1030	1530	mm
Standaardslag	200	200	mm
Inbouwhoogte	515	515	mm
Afstand tussen de zijstaanders	1060	1570	mm
Tafelbreedte	60	60	mm
Max. aanslagbereik in X	500	500	mm
Verplaatsingsweg X-as	300	300	mm
Snelheid X-as	1500	1500	mm/s
Verplaatsingsweg R-as	100	100	mm
Snelheid R-as	500	500	mm/s
Verplaatsingsweg Z-as	955	1455	mm
Snelheid Z-as	2000	2000	mm/s
Tot max. Y-snelgang	300	250	mm/s
Tot max. Y-werksnelheid	25	25	mm/s
Nauwkeurigheid Y-as	0,004	0,004	mm
Oliecapaciteit	100	200	l
Vermogen hoofdmotor	7,5	15	kW
Gewicht	4	6,5	t

Afmetings-, constructie- en uitrustingswijzigingen voorbehouden. ISO-9001-gecertificeerd.

**Bystronic: Best choice.**

Cutting | Bending | Automation  
bystronic.com