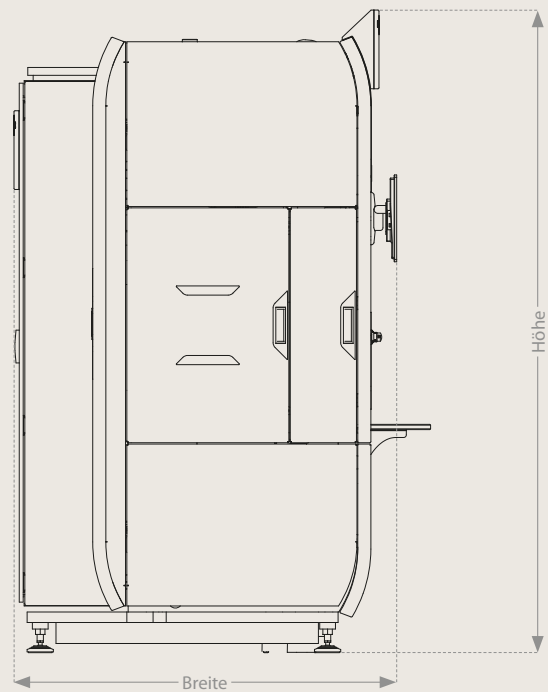
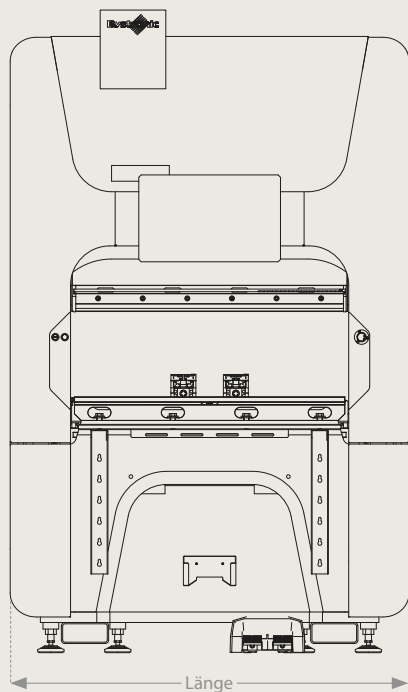


Technische Daten

Xpert 40 + 80

	Xpert 40/1030	Xpert 80/1530	
Länge	1520	2030	mm
Breite	1584	1700	mm
Höhe	2449	2659	mm



Typ	Xpert 40/1030	Xpert 80/1530	
Presskraft	400	800	kN
Biegelänge	1030	1530	mm
Standardhub	200	200	mm
Einbauhöhe	515	515	mm
Abstand zwischen den Seitenständern	1060	1570	mm
Tischbreite	60	60	mm
Max. Anschlagbereich in X	500	500	mm
Verfahrweg X-Achse	300	300	mm
Geschwindigkeit X-Achse	1500	1500	mm/s
Verfahrweg R-Achse	100	100	mm
Geschwindigkeit R-Achse	500	500	mm/s
Verfahrweg Z-Achse	955	1455	mm
Geschwindigkeit Z-Achse	2000	2000	mm/s
Bis max. Y-Eilgang	300	250	mm/s
Bis max. Y-Arbeitsgang	25	25	mm/s
Genauigkeit Y-Achse	0,004	0,004	mm
Ölfüllung	100	200	l
Leistung Hauptmotor	7,5	15	kW
Gewicht	4	6,5	t

Mass-, Konstruktions- und Ausrüstungsänderungen vorbehalten. ISO-9001-zertifiziert.

Bystronic: Best choice.

Cutting | Bending | Automation
bystronic.com