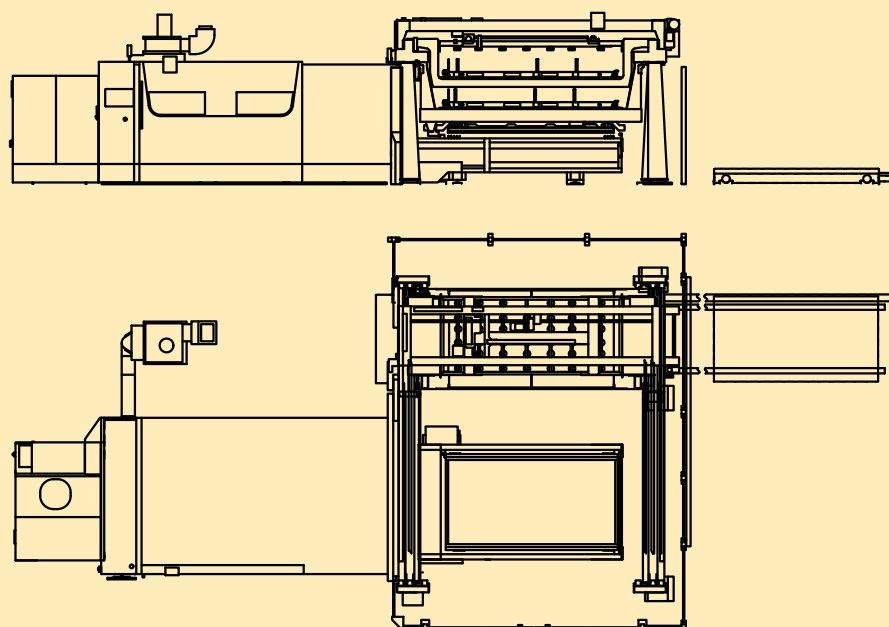


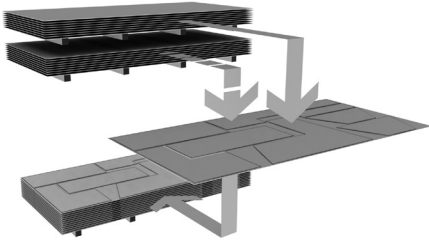
Dane techniczne ByTrans Cross

Wymiary wg schematu urządzeń



Warianty zastosowań ByTrans Cross

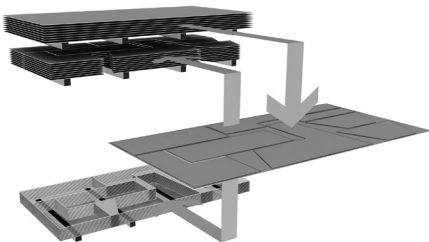
Dwie kasety na materiał nieobrobiony



Kaseta 1 i 2: materiał nieobrobiony

Moduł odbioru: arkusze wycięte

Rozdzielenie dużych elementów i kratki odpadowej

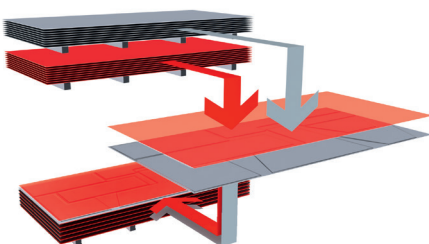


Kaseta 1: materiał nieobrobiony

Kaseta 2: odbiór dużych elementów

Moduł odbioru: kratka odpadowa

Wycięte arkusze z przekładkami



Kaseta 1: materiał nieobrobiony

Kaseta 2: składowanie pośrednie

Moduł odbioru: wycięte arkusze z przekładkami

Bystronic: Best choice.

Kompletny system	ByTrans Cross 3015	ByTrans Cross 4020	
Nominalny wymiar blachy	3000 × 1500	4000 × 2000	mm
Maksymalna wielkość arkusza blachy	3048 × 1524	4064 × 2080	mm
Formaty blachy	zmienne	zmienne	mm
Liczba wózków	2	2	
Grubość arkusza blachy (ładowanie i rozładowywanie)	0,8 do 25	0,8 do 20	mm
Maksymalna waga arkusza blachy	980	1340	kg
Materiał nieobrobiony, wysokość pakietu (wraz z paletą)	maks. 240	maks. 240	mm
Maksymalny ciężar pakietu arkuszy na palecie	3000	3000	kg
Maksymalny ciężar pakietu arkuszy w kasecie	3000	**3000	kg
Arkusz cięty, wysokość pakietu (wraz z paletą)	maks. 350	maks. 350	mm
Materiał	Stal konstrukcyjna Stal nierdzewna Aluminium	Stal konstrukcyjna Stal nierdzewna Aluminium	
Załadunek	za pomocą wózka widłowego lub suwnicy		
Rozładunek	za pomocą wózka widłowego		
Czas cyklu standardowego*	60	84	s
Czas cyklu z wyjmowaniem dużych elementów*	143	195	s
Czas cyklu z wkładaniem materiału ochronnego*	160	204	s
Obsługa	Za pomocą ekranu dotykowego terminalu operatora systemu do cięcia laserem		
Ciężar modułu (netto)	7000	11 000	kg
Maksymalny pobór prądu ByTrans Cross (zasilanie za pośrednictwem szafy systemu do cięcia laserem)	7,6	8	kW
Zużycie sprężonego powietrza	maks. 10	maks. 10	m ³ /h

* bez wymiany stołów maszyny; przy zwykłym planie cięcia z czasem cięcia > czasu cyklu.

** większy ciężar stosu na życzenie

Zastrzega się możliwość zmian wymiarów, konstrukcji i wyposażenia. Certyfikacja zgodna z ISO 9001

Bystronic: Best choice.

Cięcie | Gięcie | Automatyzacja
bystronic.com