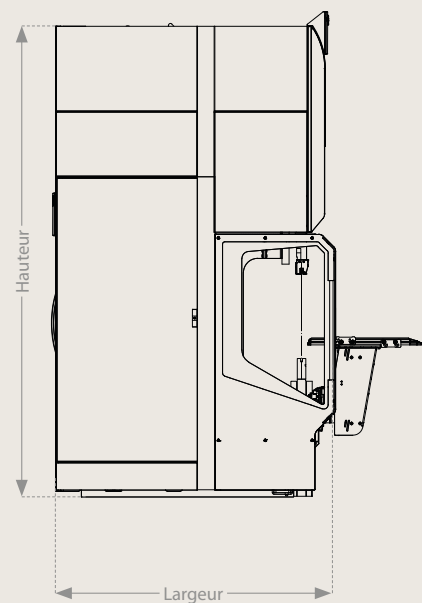
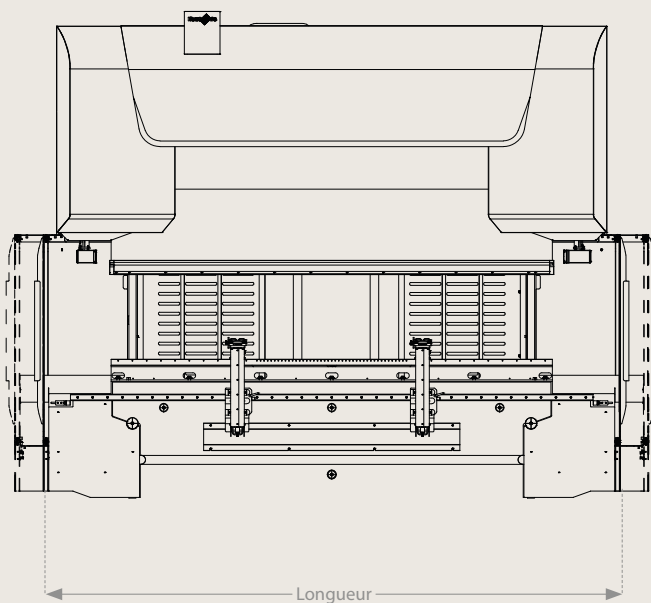


Caractéristiques techniques

Xpert Pro

	Xpert Pro 100/3100	Xpert Pro 150/3100	Xpert Pro 200/3100	Xpert Pro 200/4300	Xpert Pro 250/3100	Xpert Pro 250/4300	Xpert Pro 320/4300	
Longueur	4180	4180	4240	5240	4240	5240	5260	mm
Largeur	2000	2000	2000	2000	2000	2000	2000	mm
Hauteur	2750	2750	3060	3060	3060	3060	3060	mm

	Xpert Pro Extended 100/3100	Xpert Pro Extended 150/3100	Xpert Pro Extended 200/3100	Xpert Pro Extended 200/4300	Xpert Pro Extended 250/3100	Xpert Pro Extended 250/4300	Xpert Pro Extended 320/4300	
Longueur	4180	4180	4240	5240	4240	5240	5260	mm
Largeur	2000	2000	2000	2000	2000	2000	2000	mm
Hauteur	3350	3350	3560	3560	3560	3560	3660	mm



Type	Xpert Pro 100/3100	Xpert Pro 150/3100	Xpert Pro 200/3100	Xpert Pro 200/4300	Xpert Pro 250/3100	Xpert Pro 250/4300	Xpert Pro 320/4300	
Force de pliage	1000	1500	2000	2000	2500	2500	3200	kN
Longueur de pliage	3100	3100	3100	4300	3100	4300	4300	mm
Course du coulisseau [S]	250	250	250	250	250	250	250	mm
Distance tablier inférieur/supérieur [D]	640	640	640	640	640	640	640	mm
Distance entre les montants latéraux	2750	2750	2750	3750	2750	3750	3750	mm
Profondeur du col de cygne [T]	400	400	400	400	400	400	400	mm
Largeur de la table	60	60	60	60	60	60	60	mm
Course max. de butée arrière en X (2/4/5 axes)	1050	1050	1050	1050	1050	1050	1050	mm
Course selon l'axe X (2/4/5 axes)	600	600	600	600	600	600	600	mm
Vitesse de positionnement max. de l'axe X (2/4/5 axes)	650	650	650	650	650	650	650	mm/s
Précision de l'axe X (2/4/5 axes)	0,04	0,04	0,04	0,04	0,04	0,04	0,04	mm
Course selon l'axe R (2/4/5 axes)	250	250	250	250	250	250	250	mm
Vitesse de positionnement max. de l'axe R (2/4/5 axes)	200	200	200	200	200	200	200	mm/s
Précision de l'axe R (2/4/5 axes)	0,1	0,1	0,1	0,1	0,1	0,1	0,1	mm
Course selon l'axe Z	1900	1900	1900	2900	1900	2900	2900	mm
Vitesse de positionnement max. de l'axe Z (4/5 axes)	1500	1500	1500	1500	1500	1500	1500	mm/s
Vitesse de positionnement max. de l'axe Z (6 axes)	1200	1200	1200	1200	1200	1200	1200	mm/s
Précision de l'axe Z (4/5 axes)	0,1	0,1	0,1	0,1	0,1	0,1	0,1	mm
Précision de l'axe Y	0,004	0,004	0,004	0,004	0,004	0,004	0,004	mm
Capacité d'huile	300	300	450	450	450	450	600	l
Puissance absorbée (Classic, Performance edition)	15	19	22	22	26	26	34	kW
Puissance absorbée (Dynamic edition)	19	22	26	26	34	34	41	kW
Poids	11	11	17,5	21	17,5	21	25	t
Surface au sol recommandée env. (L x l x h)								
Longueur	6000	6000	6000	7000	6000	7000	7000	mm
Largeur	4500	4500	4500	4500	4500	4500	4500	mm
Hauteur	3400	3400	3600	3600	3600	3600	3600	mm

Sous réserve de modifications de dimensions, de conception et d'équipement. Certifié ISO 9001.

Les caractéristiques techniques peuvent différer selon les pays, les normes de sécurité en vigueur et les variantes d'équipement de machine choisies.

Type	Xpert Pro Extended 100/3100	Xpert Pro Extended 150/3100	Xpert Pro Extended 200/3100	Xpert Pro Extended 200/4300	Xpert Pro Extended 250/3100	Xpert Pro Extended 250/4300	Xpert Pro Extended 320/4300	
Force de pliage	1000	1500	2000	2000	2500	2500	3200	kN
Longueur de pliage	3100	3100	3100	4300	3100	4300	4300	mm
Course du coulisseau [S]	450	450	450	450	450	450	450	mm
Distance tablier inférieur/supérieur [D]	840	840	840	840	840	840	840	mm
Distance entre les montants latéraux	2750	2750	2750	2750	2750	2750	2750	mm
Profondeur du col de cygne [T]	400	400	400	400	400	400	400	mm
Largeur de la table	60	60	60	60	60	60	60	mm
Course max. de butée arrière en X (2/4/5 axes)	1050	1050	1050	1050	1050	1050	1050	mm
Course selon l'axe X (2/4/5 axes)	600	600	600	600	600	600	600	mm
Vitesse de positionnement max. de l'axe X (2/4/5 axes)	650	650	650	650	650	650	650	mm/s
Précision de l'axe X (2/4/5 axes)	0,04	0,04	0,04	0,04	0,04	0,04	0,04	mm
Course selon l'axe R (2/4/5 axes)	250	250	250	250	250	250	250	mm
Vitesse de positionnement max. de l'axe R (2/4/5 axes)	200	200	200	200	200	200	200	mm/s
Précision de l'axe R (2/4/5 axes)	0,1	0,1	0,1	0,1	0,1	0,1	0,1	mm
Course selon l'axe Z	1900	1900	1900	1900	1900	1900	1900	mm
Vitesse de positionnement max. de l'axe Z (4/5 axes)	1500	1500	1500	1500	1500	1500	1500	mm/s
Vitesse de positionnement max. de l'axe Z (6 axes)	1200	1200	1200	1200	1200	1200	1200	mm/s
Précision de l'axe Z (4/5 axes)	0,1	0,1	0,1	0,1	0,1	0,1	0,1	mm
Précision de l'axe Y	0,004	0,004	0,004	0,004	0,004	0,004	0,004	mm
Capacité d'huile	300	300	450	450	450	450	600	l
Puissance absorbée (Classic, Performance edition)	15	19	22	22	26	26	34	kW
Puissance absorbée (Dynamic edition)	19	22	26	26	34	34	41	kW
Poids	13	13	20,5	23,5	20,5	23,5	28	t
Surface au sol recommandée env. (L x l x h)								
Longueur	6000	6000	6000	7000	6000	7000	7000	mm
Largeur	4500	4500	4500	4500	4500	4500	4500	mm
Hauteur	4000	4000	4100	4100	4100	4100	4200	mm

Sous réserve de modifications de dimensions, de conception et d'équipement. Certifié ISO 9001.

Les caractéristiques techniques peuvent différer selon les pays, les normes de sécurité en vigueur et les variantes d'équipement de machine choisies.