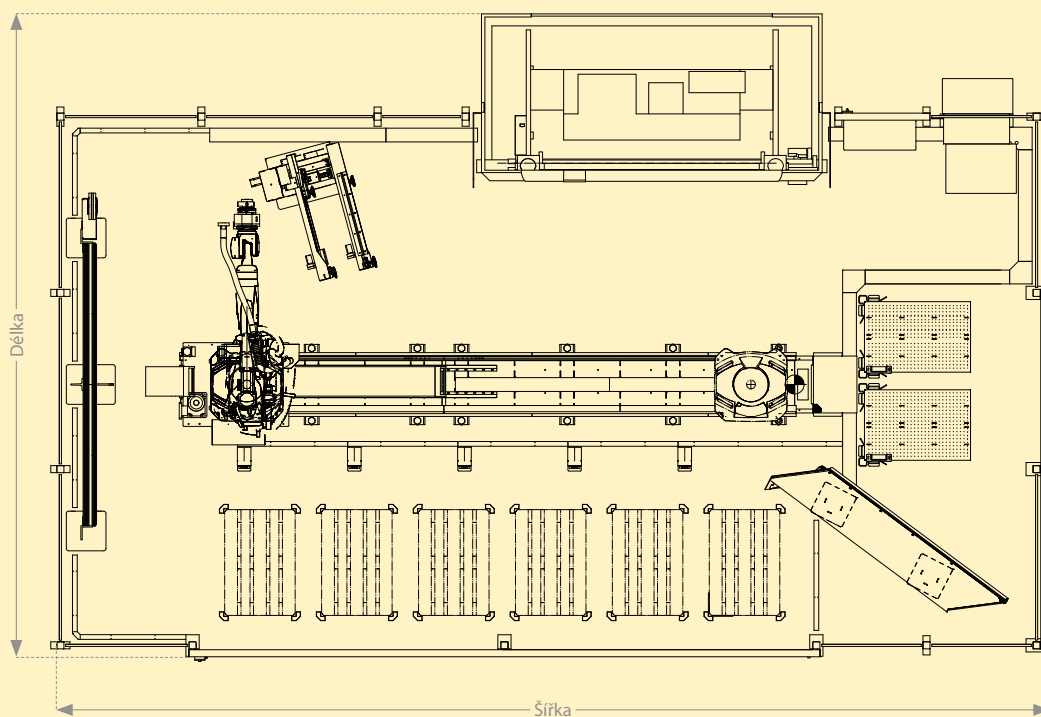


Technické údaje

Bending Cell s Xpert Pro


Bending Cell

Délka	11 300	mm
Šířka	7300	mm



Typ	Bending Cell	
Max. velikost konstrukčního prvku cca	3000 × 1500	mm
Hmotnost konstrukčního prvku cca	45, 75, 100, 115, 130	kg
Nosnost	90, 150, 210, 240, 270	kg
Min. tloušťka plechu cca	0,5	mm
Délka dráhy	5	m
Max. stoh desek cca	1500	mm
Max. výška hotových dílů cca (v závislosti na konstrukčním prvku)	2000	mm
Max. kapacita nástroje v zásobníku	37	m
Počet podávacích stanic (jako volitelné vybavení jich lze obdržet i více)	5	
Napájení vzduchem	5–7	bar
Tonáž ohraňovacího lisu	100, 150, 200, 250 + 320	t
Délka ohybu	3100 + 4300	mm

UPOZORNĚNÍ: Technické údaje se mohou lišit specificky podle země, podle různých bezpečnostních norem a podle zvoleného vybavení stroje.

 Technické údaje se mohou lišit specificky podle země, podle místních bezpečnostních norem a podle provedení stroje.

Bystronic: Best choice.

Řezání | Ohýbání | Automatizace
bystronic.com