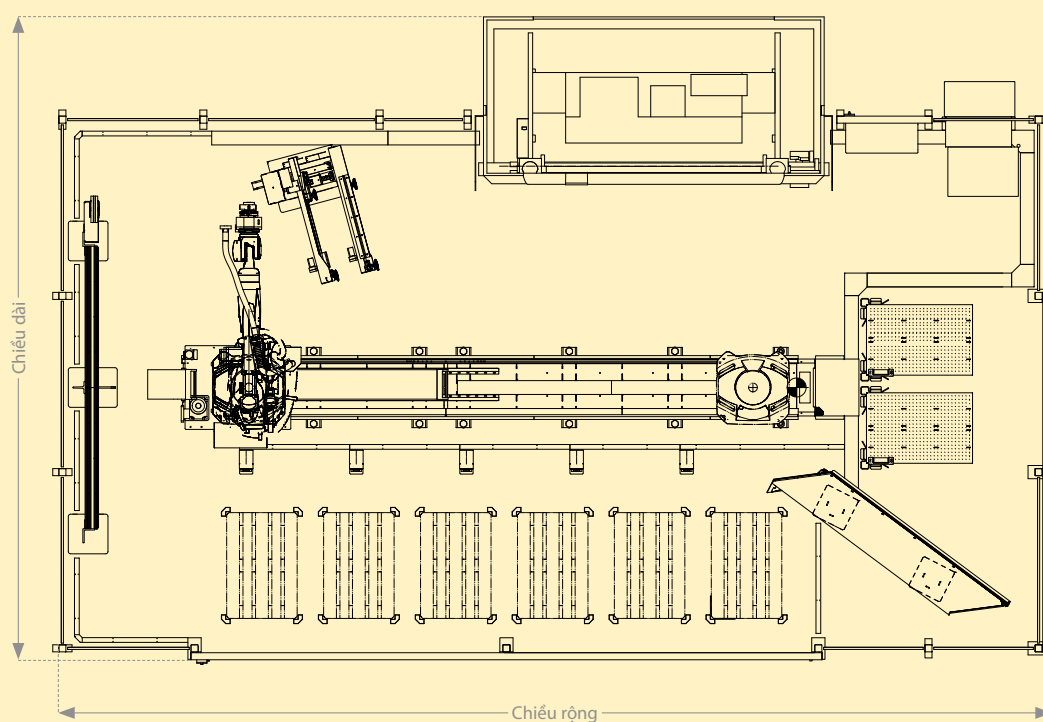



Thông số kỹ thuật Bending Cell với Xpert Pro

Bending Cell

Chiều dài	8300	mm
Chiều rộng	12000	mm



Typ	Bending Cell	
Kích thước chi tiết tối đa ước tính.	3000 × 1500	mm
Trọng lượng chi tiết ước tính	45, 75, 100, 115, 130	kg
Trọng tải có ích	90, 150, 210, 240, 270	kg
Độ dày tấm tối thiểu xấp xỉ	0,5 / 10	mm
Chiều dài đường ray xấp xỉ	5,72	m
Chiều cao tối đa chống kim loại tấm xấp xỉ	1500	mm
Chiều cao tối đa khi gấp chi tiết ước tính (tùy thuộc vào bộ phận)	2000	mm
Công suất khuôn chẵn tối đa trong kho chứa khuôn chẵn	37	m
Số vị trí kẹp (có cung cấp thêm vị trí kẹp trong tùy chọn)	5	
Nguồn cấp khí	6–8	bar
Lực chẵn máy chẵn	100, 150, 200, 250 + 320	t
Chiều dài chẵn	3100 + 4300	mm
LƯU Ý: Thông số kỹ thuật có thể khác nhau ở các nước khác nhau, theo các quy tắc an toàn và cấu hình được chọn của máy.	3390 x 2730	

 Thông số kỹ thuật có thể khác nhau ở các nước khác nhau, theo các quy tắc an toàn địa phương và cấu hình của máy.

Bystronic: Best choice.

Cắt | Chẵn | Tự động hóa
bystronic.com