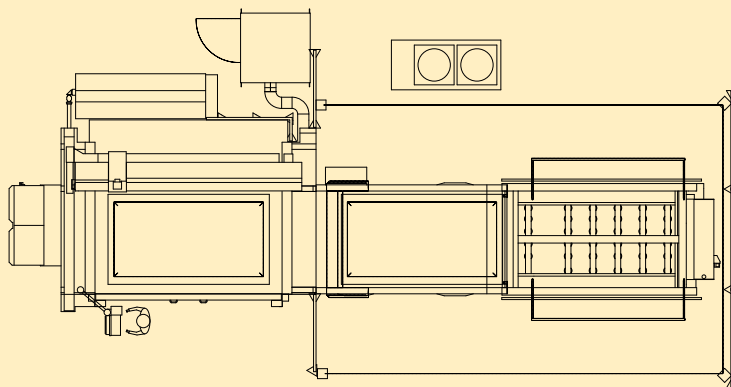
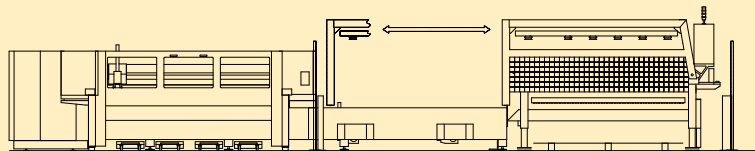


Technische Daten

ByTrans/ByTrans Extended

Abmessungen gemäss Anlageplan

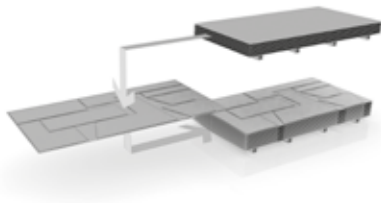


Einsatzvarianten

ByTrans und ByTrans Extended

ByTrans 3015

Eine Kassette für Rohmaterial

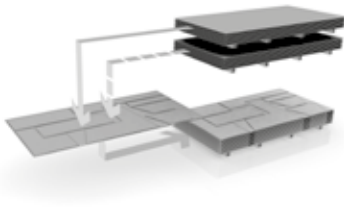


Kassette 1: Rohmaterial

Ablage: geschnittene Bleche

ByTrans Extended 3015/ByTrans 4020 Extended

Zwei Kassetten für Rohmaterial



Kassette 1 und 2: Rohmaterial

Ablage: geschnittene Bleche

Grossteile und Restgitter getrennt



Kassette 1: Rohmaterial
Kassette 2: Grossteileablage

Ablage: Restgitter

Geschnittene Bleche mit Zwischenlagen



Kassette 1: Rohmaterial
Kassette 2: Zwischenlagen

Ablage: geschnittene Bleche mit Zwischenlagen

Bystronic: Best choice.

Cutting | Bending | Automation
bystronic.com

Komplettsystem	ByTrans 3015	ByTrans 3015 Extended	ByTrans 4020 Extended	
Blechennmass	3000 × 1500	3000 × 1500	4000 × 2000	mm
Maximale Blechtafelgrösse	3048 × 1524	3048 × 1524	4064 × 2080	mm
Blechformate	3000 × 1500 2500 × 1250 2000 × 1000	variabel	variabel	mm
Anzahl Kassetten	1	2	2	
Blechtafeldicke (laden und entladen)	0,8 bis 25	0,8 bis 25	0,8 bis 20	mm
Maximales Blechtafelgewicht	890	890	1300	kg
Rohmaterial, Stapelhöhe (inkl. Palette)	max. 240	max. 240	max. 240	mm
Rohmaterial, Stapelgewicht	max. 3000	max. 3000	max. 3000	kg
Geschnittene Bleche, Stapelhöhe (inkl. Palette)	max. 350	max. 350	max. 350	mm
Material	Baustahl Edelstahl Aluminium			
Beladen	mit Gabelstapler oder Hallenkran			
Entladen	mit Gabelstapler			
Zykluszeit Standard*	60	60	75	s
Zykluszeit mit Grossteilentnahme*	–	140	190	s
Zykluszeit mit Einlage von Schutzmaterial*	–	155	210	s
Bedienung	Über Touchscreen des Bedienterminals der Laserschneidanlage			
Modulgewicht (netto)	4500	5000	7200	kg
Maximaler elektrischer Verbrauch ByTrans/ByTrans Extended (über Schrank der Laserschneidanlage gespiesen)	6,0	6,0	6,0	kW
Druckluft-Verbrauch	max. 10	max. 10	max. 10	m ³ /h

* ohne Tischwechsel Maschine; bei einem üblichem Schneidplan mit einer Schneidzeit > Zykluszeit.

Mass-, Konstruktions- und Ausrüstungsänderungen vorbehalten. ISO-9001-zertifiziert.

Bystronic: Best choice.

Cutting | Bending | Automation
bystronic.com