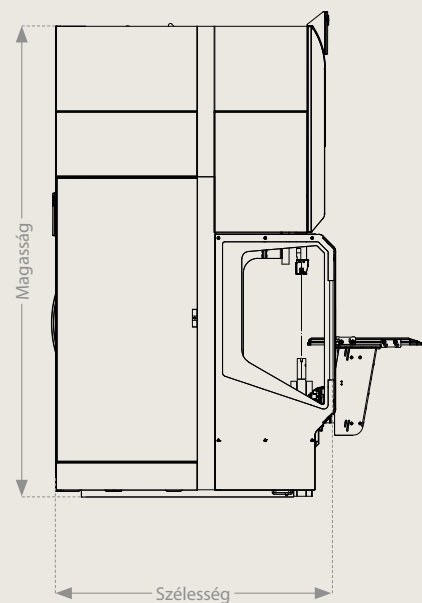
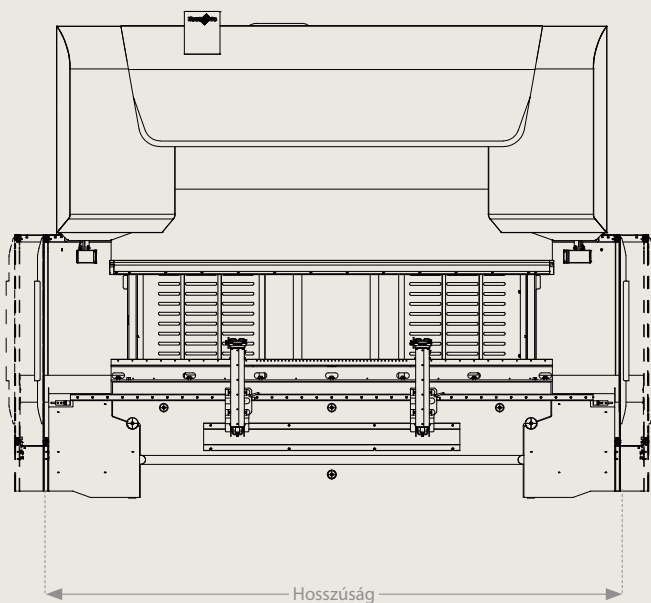


Műszaki adatok

Xpert Pro

	Xpert Pro Extended 100/3100 + Modular Tool Changer	Xpert Pro Extended 150/3100 + Modular Tool Changer	Xpert Pro Extended 200/3100 + Modular Tool Changer	Xpert Pro Extended 200/4300 + Modular Tool Changer	Xpert Pro Extended 250/3100 + Modular Tool Changer	Xpert Pro Extended 250/4300 + Modular Tool Changer	Xpert Pro Extended 320/4300 + Modular Tool Changer	
Hosszúság	5780	5780	5780	6980	5780	6980	6980	mm
Szélesség	4940	4940	4940	4940	4940	4940	4940	mm
Magasság	3420	3420	3660	3660	3660	3660	3750	mm



Típus	Xpert Pro 100/3100	Xpert Pro 150/3100	Xpert Pro 200/3100	Xpert Pro 200/4300	Xpert Pro 250/3100	Xpert Pro 250/4300	Xpert Pro 320/4300	
Préserő	1000	1500	2000	2000	2500	2500	3200	kN
Hajlítási hossz	3100	3100	3100	4300	3100	4300	4300	mm
Standard löket [S]	250	250	250	250	250	250	250	mm
Beépítési magasság [D]	640	640	640	640	640	640	640	mm
Oldalállványok közötti távolság	2750	2750	2750	3750	2750	3750	3750	mm
Kirakodás [T]	400	400	400	400	400	400	400	mm
Asztal szélessége	60	60	60	60	60	60	60	mm
Max. ütközési tartomány X tengelyen (2/4/5 tengely)	1050	1050	1050	1050	1050	1050	1050	mm
X tengely elmozdulási útja (2/4/5 tengely)	600	600	600	600	600	600	600	mm
X tengely max. fordulatszáma (2/4/5 tengely)	650	650	650	650	650	650	650	mm/s
X tengely pontossága (2/4/5 tengely)	0,04	0,04	0,04	0,04	0,04	0,04	0,04	mm
R tengely elmozdulási útja (2/4/5 tengely)	250	250	250	250	250	250	250	mm
R tengely max. fordulatszáma (2/4/5 tengely)	200	200	200	200	200	200	200	mm/s
R tengely pontossága (2/4/5 tengely)	0,1	0,1	0,1	0,1	0,1	0,1	0,1	mm
Z tengely elmozdulási útja	1900	1900	1900	2900	1900	2900	2900	mm
Z tengely max. fordulatszáma (4/5 tengely)	1500	1500	1500	1500	1500	1500	1500	mm/s
Z tengely max. fordulatszáma (6 tengely)	1200	1200	1200	1200	1200	1200	1200	mm/s
Z tengely pontossága (4/5 tengely)	0,1	0,1	0,1	0,1	0,1	0,1	0,1	mm
Y tengely pontossága	0,004	0,004	0,004	0,004	0,004	0,004	0,004	mm
Betöltött olaj mennyisége	300	300	450	450	450	450	600	l
Csatlakozási teljesítmény (Classic, Performance edition)	15	19	22	22	26	26	34	kW
Csatlakozási teljesítmény (Dynamic edition)	19	22	26	26	34	34	41	kW
Tömeg	11	11	17,5	21	17,5	21	25	t
Javasolt felállítási felület kb. (H x Sz x M)								
Hosszúság	6000	6000	6000	7000	6000	7000	7000	mm
Szélesség	4500	4500	4500	4500	4500	4500	4500	mm
Magasság	3400	3400	3600	3600	3600	3600	3600	mm

A méret-, szerkezeti és kiviteli változtatások jogát fenntartjuk. ISO-9001 tanúsítással.

Országspecifikusan, a különböző biztonsági előírásoktól és a gép választott felszereltségétől függően a műszaki adatok eltérőek lehetnek.

Típus	Xpert Pro Extended 100/3100	Xpert Pro Extended 150/3100	Xpert Pro Extended 200/3100	Xpert Pro Extended 200/4300	Xpert Pro Extended 250/3100	Xpert Pro Extended 250/4300	Xpert Pro Extended 320/4300	
Préserő	1000	1500	2000	2000	2500	2500	3200	kN
Hajlítási hossz	3100	3100	3100	4300	3100	4300	4300	mm
Standard löket [S]	450	450	450	450	450	450	450	mm
Beépítési magasság [D]	840	840	840	840	840	840	840	mm
Oldalállványok közötti távolság	2750	2750	2750	2750	2750	2750	2750	mm
Kirakodás [T]	400	400	400	400	400	400	400	mm
Asztal szélessége	60	60	60	60	60	60	60	mm
Max. ütközési tartomány X tengelyen (2/4/5 tengely)	1050	1050	1050	1050	1050	1050	1050	mm
X tengely elmozdulási útja (2/4/5 tengely)	600	600	600	600	600	600	600	mm
X tengely max. fordulatszáma (2/4/5 tengely)	650	650	650	650	650	650	650	mm/s
X tengely pontossága (2/4/5 tengely)	0,04	0,04	0,04	0,04	0,04	0,04	0,04	mm
R tengely elmozdulási útja (2/4/5 tengely)	250	250	250	250	250	250	250	mm
R tengely max. fordulatszáma (2/4/5 tengely)	200	200	200	200	200	200	200	mm/s
R tengely pontossága (2/4/5 tengely)	0,1	0,1	0,1	0,1	0,1	0,1	0,1	mm
Z tengely elmozdulási útja	1900	1900	1900	1900	1900	1900	1900	mm
Z tengely max. fordulatszáma (4/5 tengely)	1500	1500	1500	1500	1500	1500	1500	mm/s
Z tengely max. fordulatszáma (6 tengely)	1200	1200	1200	1200	1200	1200	1200	mm/s
Z tengely pontossága (4/5 tengely)	0,1	0,1	0,1	0,1	0,1	0,1	0,1	mm
Y tengely pontossága	0,004	0,004	0,004	0,004	0,004	0,004	0,004	mm
Betöltött olaj mennyisége	300	300	450	450	450	450	600	l
Csatlakozási teljesítmény (Classic, Performance edition)	15	19	22	22	26	26	34	kW
Csatlakozási teljesítmény (Dynamic edition)	19	22	26	26	34	34	41	kW
Tömeg	13	13	20,5	23,5	20,5	23,5	28	t
Javasolt felállítási felület kb. (H x Sz x M)								
Hosszúság	6000	6000	6000	7000	6000	7000	7000	mm
Szélesség	4500	4500	4500	4500	4500	4500	4500	mm
Magasság	4000	4000	4100	4100	4100	4100	4200	mm

A méret-, szerkezeti és kiviteli változtatások jogát fenntartjuk. ISO-9001 tanúsítással.

Országspecifikusan, a különböző biztonsági előírásoktól és a gép választott felszereltségétől függően a műszaki adatok eltérőek lehetnek.