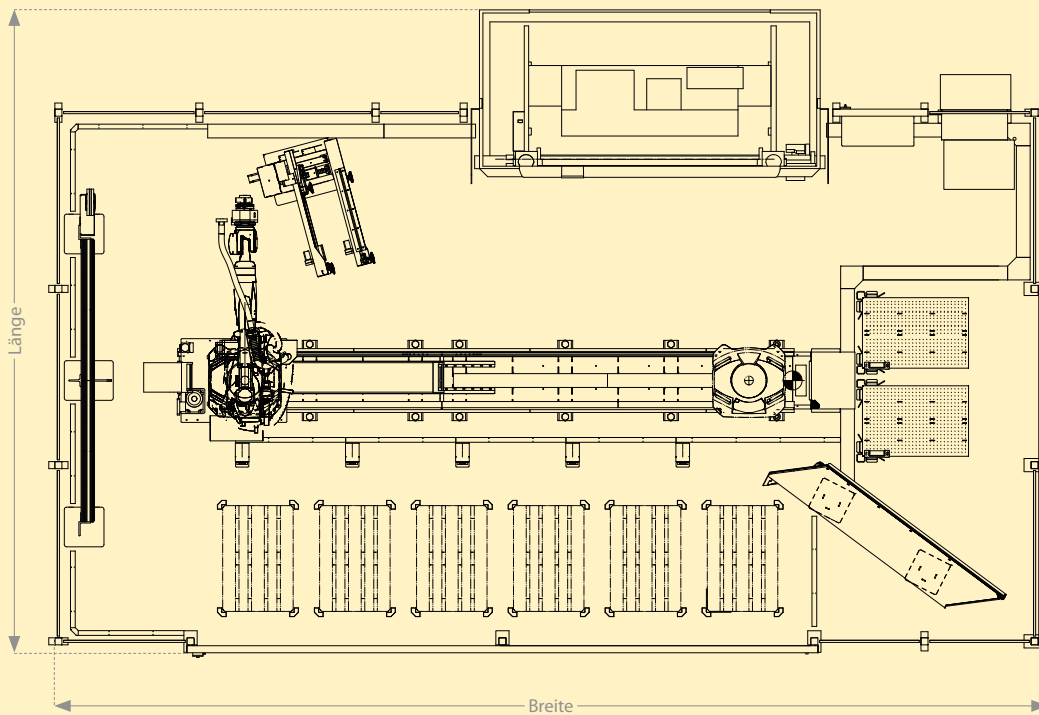


# Technische Daten

## Bending Cell mit Xpert Pro


Bending Cell

Länge	11 300	mm
Breite	7300	mm



Typ	Bending Cell	
Max. Bauteilgröße ca.	3000 × 1500	mm
Bauteilgewicht ca.	45, 75, 100, 115, 130	kg
Traglast	90, 150, 210, 240, 270	kg
Min. Blechdicke ca.	0,5	mm
Fahrbahnlänge	5	m
Max. Platinenstapel ca.	1500	mm
Max. Stapelhöhe Fertigteile ca. (Abhängig vom Bauteil)	2000	mm
Max. Werkzeugkapazität im Magazin	37	m
Anzahl Greiferstationen (als option sind auch mehr erhältlich)	5	
Luftversorgung	5–7	bar
Tonnage Abkantpresse	100, 150, 200, 250 + 320	t
Biegelänge	3100 + 4300	mm

HINWEIS: Die technischen Daten können länderspezifisch, gemäß den unterschiedlichen Sicherheitsnormen und der gewählten Ausstattung der Maschine abweichen.

 Die technischen Daten können länderspezifisch, gemäß den lokalen Sicherheitsnormen und der Ausführung der Maschine abweichen.

**Bystronic: Best choice.**

Cutting | Bending | Automation  
bystronic.com