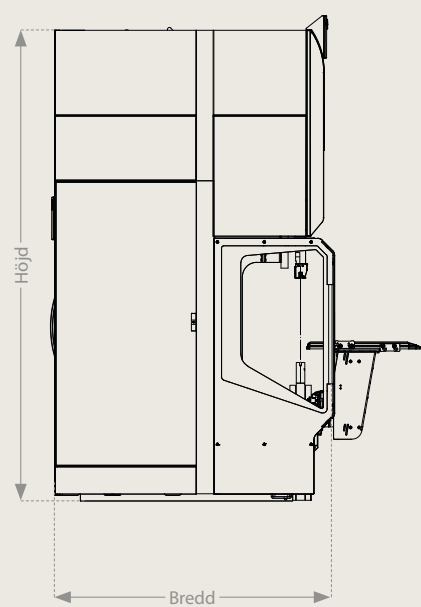
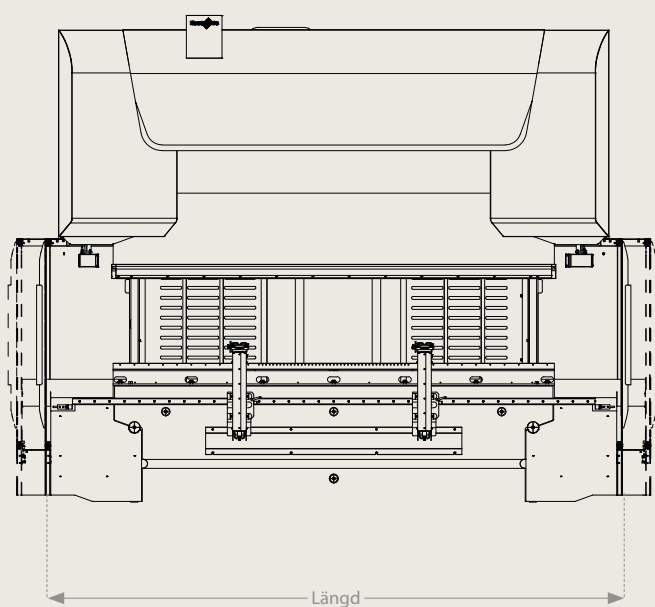


Tekniska data

Xpert Pro

	Xpert Pro 100/3100	Xpert Pro 150/3100	Xpert Pro 200/3100	Xpert Pro 200/4300	Xpert Pro 250/3100	Xpert Pro 250/4300	Xpert Pro 320/4300	
Längd	4180	4180	4240	5240	4240	5240	5260	mm
Bredd	2000	2000	2000	2000	2000	2000	2000	mm
Höjd	2750	2750	3060	3060	3060	3060	3060	mm

	Xpert Pro Extended 100/3100	Xpert Pro Extended 150/3100	Xpert Pro Extended 200/3100	Xpert Pro Extended 200/4300	Xpert Pro Extended 250/3100	Xpert Pro Extended 250/4300	Xpert Pro Extended 320/4300	
Längd	4180	4180	4240	5240	4240	5240	5260	mm
Bredd	2000	2000	2000	2000	2000	2000	2000	mm
Höjd	3350	3350	3560	3560	3560	3560	3660	mm



Typ	Xpert Pro 100/3100	Xpert Pro 150/3100	Xpert Pro 200/3100	Xpert Pro 200/4300	Xpert Pro 250/3100	Xpert Pro 250/4300	Xpert Pro 320/4300	
Presskraft	1000	1500	2000	2000	2500	2500	3200	kN
Bockningslängd	3100	3100	3100	4300	3100	4300	4300	mm
Standardslaglängd [S]	250	250	250	250	250	250	250	mm
Verktogsutrymme [D]	640	640	640	640	640	640	640	mm
Avstånd mellan sidostöden	2750	2750	2750	3750	2750	3750	3750	mm
Gap [T]	400	400	400	400	400	400	400	mm
Bordsbredd	60	60	60	60	60	60	60	mm
Max. arbetsområde i X (2/4/5 axlar)	1050	1050	1050	1050	1050	1050	1050	mm
X-axelns förflyttning (2/4/5 axlar)	600	600	600	600	600	600	600	mm
X-axelns maxhastighet (2/4/5 axlar)	650	650	650	650	650	650	650	mm/s
X-axelns precision (2/4/5 axlar)	0,04	0,04	0,04	0,04	0,04	0,04	0,04	mm
R-axelns förflyttning (2/4/5 axlar)	250	250	250	250	250	250	250	mm
R-axelns maxhastighet (2/4/5 axlar)	200	200	200	200	200	200	200	mm/s
R-axelns precision (2/4/5 axlar)	0,1	0,1	0,1	0,1	0,1	0,1	0,1	mm
Z-axelns förflyttning	1900	1900	1900	2900	1900	2900	2900	mm
Z-axelns maxhastighet (4/5 axlar)	1500	1500	1500	1500	1500	1500	1500	mm/s
Z-axelns maxhastighet (6 axlar)	1200	1200	1200	1200	1200	1200	1200	mm/s
Z-axelns precision (4/5 axlar)	0,1	0,1	0,1	0,1	0,1	0,1	0,1	mm
Y-axelns precision	0,004	0,004	0,004	0,004	0,004	0,004	0,004	mm
Oljevolym	300	300	450	450	450	450	600	l
Anslutningseffekt (Classic, Performance edition)	15	19	22	22	26	26	34	kW
Anslutningseffekt (Dynamic edition)	19	22	26	26	34	34	41	kW
Vikt	11	11	17,5	21	17,5	21	25	t
Rekommenderat utrymme ca (L x B x H)								
Längd	6000	6000	6000	7000	6000	7000	7000	mm
Bredd	4500	4500	4500	4500	4500	4500	4500	mm
Höjd	3400	3400	3600	3600	3600	3600	3600	mm

Med reservation för ändringar i fråga om mått, konstruktion och utrustning. Certifiering enligt ISO-9001.

Tekniska data kan avvika beroende på land, olika säkerhetsföreskrifter samt den utrustning som valts till maskinen.

Typ	Xpert Pro Extended 100/3100	Xpert Pro Extended 150/3100	Xpert Pro Extended 200/3100	Xpert Pro Extended 200/4300	Xpert Pro Extended 250/3100	Xpert Pro Extended 250/4300	Xpert Pro Extended 320/4300	
Presskraft	1000	1500	2000	2000	2500	2500	3200	kN
Bockningslängd	3100	3100	3100	4300	3100	4300	4300	mm
Standardslaglängd [S]	450	450	450	450	450	450	450	mm
Verktogsutrymme [D]	840	840	840	840	840	840	840	mm
Avstånd mellan sidostöden	2750	2750	2750	2750	2750	2750	2750	mm
Gap [T]	400	400	400	400	400	400	400	mm
Bordsbredd	60	60	60	60	60	60	60	mm
Max. arbetsområde i X (2/4/5 axlar)	1050	1050	1050	1050	1050	1050	1050	mm
X-axelns förflyttning (2/4/5 axlar)	600	600	600	600	600	600	600	mm
X-axelns maxhastighet (2/4/5 axlar)	650	650	650	650	650	650	650	mm/s
X-axelns precision (2/4/5 axlar)	0,04	0,04	0,04	0,04	0,04	0,04	0,04	mm
R-axelns förflyttning (2/4/5 axlar)	250	250	250	250	250	250	250	mm
R-axelns maxhastighet (2/4/5 axlar)	200	200	200	200	200	200	200	mm/s
R-axelns precision (2/4/5 axlar)	0,1	0,1	0,1	0,1	0,1	0,1	0,1	mm
Z-axelns förflyttning	1900	1900	1900	1900	1900	1900	1900	mm
Z-axelns maxhastighet (4/5 axlar)	1500	1500	1500	1500	1500	1500	1500	mm/s
Z-axelns maxhastighet (6 axlar)	1200	1200	1200	1200	1200	1200	1200	mm/s
Z-axelns precision (4/5 axlar)	0,1	0,1	0,1	0,1	0,1	0,1	0,1	mm
Y-axelns precision	0,004	0,004	0,004	0,004	0,004	0,004	0,004	mm
Oljevolym	300	300	450	450	450	450	600	l
Anslutningseffekt (Classic, Performance edition)	15	19	22	22	26	26	34	kW
Anslutningseffekt (Dynamic edition)	19	22	26	26	34	34	41	kW
Vikt	13	13	20,5	23,5	20,5	23,5	28	t
Rekommenderat utrymme ca (L x B x H)								
Längd	6000	6000	6000	7000	6000	7000	7000	mm
Bredd	4500	4500	4500	4500	4500	4500	4500	mm
Höjd	4000	4000	4100	4100	4100	4100	4200	mm

Med reservation för ändringar i fråga om mått, konstruktion och utrustning. Certifiering enligt ISO-9001.

Tekniska data kan avvika beroende på land, olika säkerhetsföreskrifter samt den utrustning som valts till maskinen.