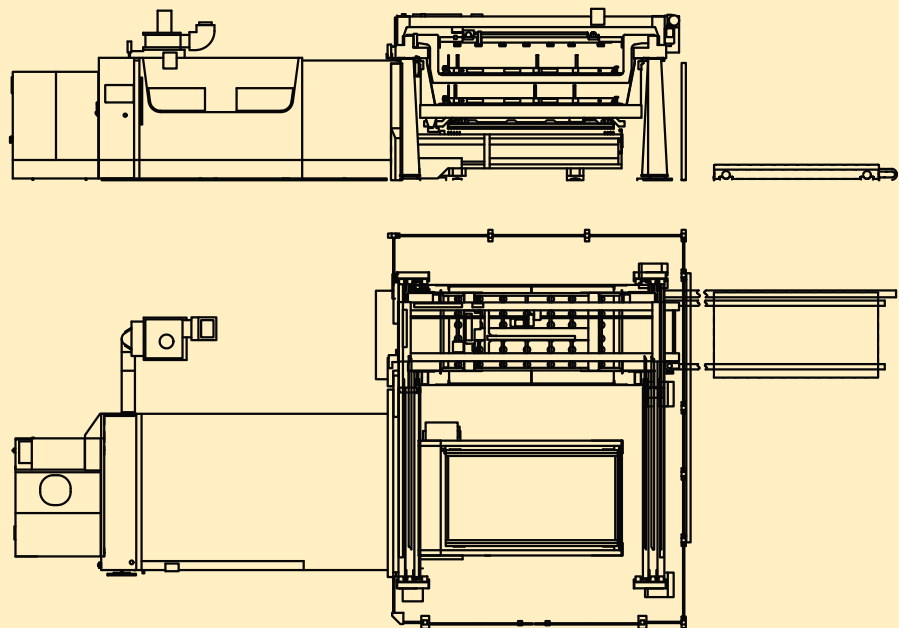


기술 자료

ByTrans Cross

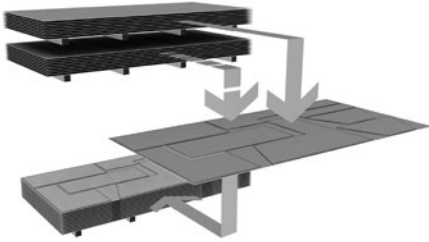
도면에 따른 치수



어플리케이션 버전

ByTrans Cross

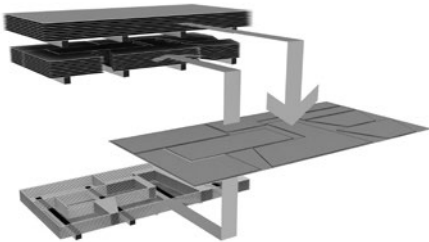
원자재용 카세트 두개



카세트 1 및 2: 원자재

보관: 절단된 자재

대형 부품 및 잔여 스크랩 분리

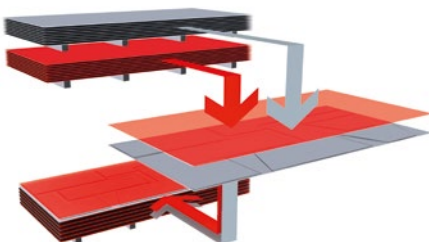


카세트 1: 원자재

카세트 2: 대형 부품 보관

보관: 잔여 스크랩

절단된 자재 (중간 플레이트 포함)



카세트 1: 원자재

카세트 2: 중간 플레이트

보관: 절단된 자재 (중간 플레이트 포함)

Bystronic: Best choice.

결합 시스템	ByTrans Cross 3015	ByTrans Cross 4020	
표준 자재 사이즈	3000 × 1500	4000 × 2000	mm
최대 자재 사이즈	3048 × 1524	4064 × 2080	mm
자재 사이즈	가변	가변	mm
로딩 카드 개수	2	2	
자재 두께 (로딩/언로딩)	0.8–25	0.8–20	mm
최대 자재 무게	980	1340	kg
원자재, 적재 높이 (팔레트 포함)	최대 240	최대 240	mm
팔레트 위 최대 원자재 적재 무게	3000	3000	kg
카세트 내 최대 원자재 적재 무게	3000	5000	kg
절단 자재, 적재 높이 (팔레트 포함)	최대 350	최대 350	mm
자재	연강 스테인레스 연강 알루미늄	연강 스테인레스 연강 알루미늄	
로딩	지게차 또는 크레인 이용		
언로딩	지게차 이용		
표준* 사이클 타임	60	84	s
대형 부품 제거*를 포함한 사이클 타임	143	195	s
보호 자재 삽입*을 포함한 사이클 타임	160	204	s
운영	레이저 절단기 조작터미널의 터치스크린		
모듈 무게(정량)	7000	11 000	kg
ByTrans Cross 최대 소비 전력 (레이저 절단기의 캐비닛을 통해 공급)	7.6	8	kW
압축공기 소비량	최대 10	최대 10	m³/h

* 테이블 교환 시간 제외; 가공 시간이 사이클 타임보다 긴 일반 절단 프로그램.

규격, 구조, 사양은 사전통보 없이 변경될 수 있음. ISO 9001 인증

Bystronic: Best choice.

절단 | 절곡 | 자동화
bystronic.com