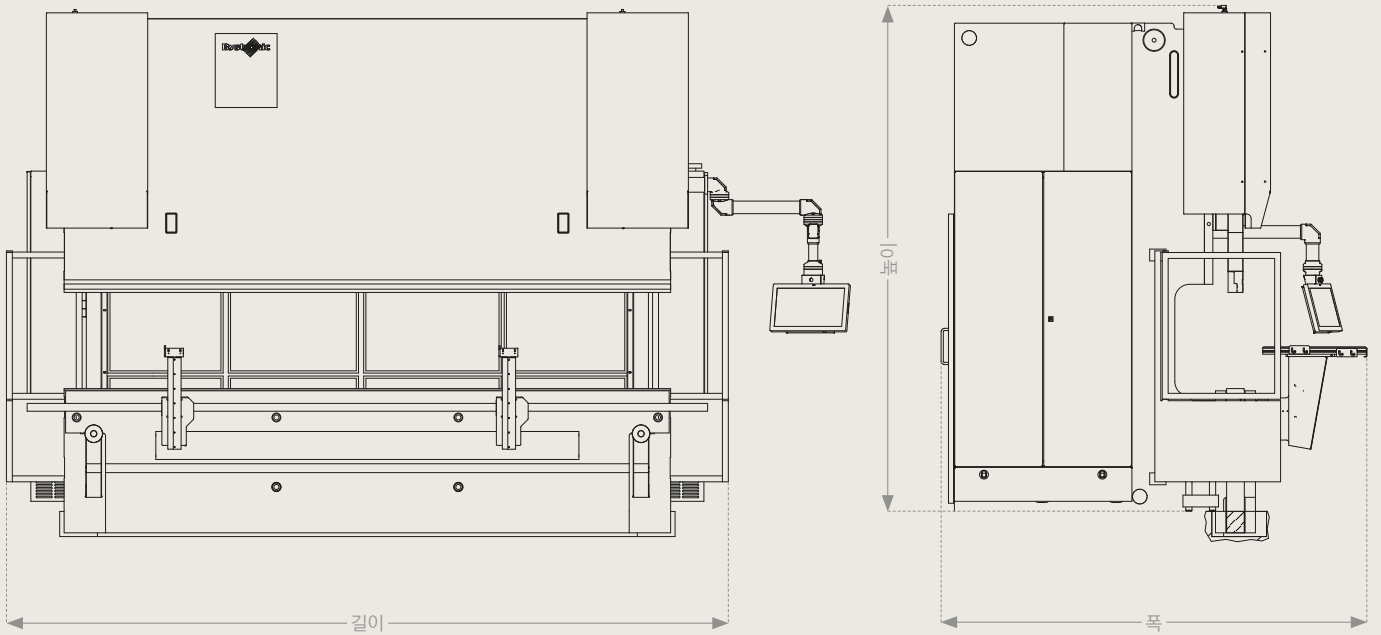


기술 자료

Xpert 250-400

	Xpert 250/5100	Xpert 250/6200	Xpert 320/5100	Xpert 320/6200	Xpert 320/7200	Xpert 400/3100	
길이	5880	6880	5880	6880	7880	3880	mm
폭	2185	2185	2200	2200	2200	2200	mm
높이	3455	3580	3380	3480	3680	3230	mm

	Xpert 400/4100	Xpert 400/5100	Xpert 400/6200	Xpert 400/7200	Xpert 400/8200	
길이	4880	5880	6880	7880	8880	mm
폭	2200	2200	2200	2200	2200	mm
높이	3230	3380	3380	3580	3780	mm



타입	Xpert 250/5100	Xpert 250/6200	Xpert 320/5100	Xpert 320/6200	Xpert 320/7200	Xpert 400/3100	
톤수	2500	2500	3200	3200	3200	4000	kN
절곡 길이	5100	6200	5100	6200	7200	3100	mm
표준 스트로크	265	265	265	265	265	265	mm
데이라잇	550	550	550	550	550	550	mm
양 측면 프레임 간격	4600	5100	4600	5100	6100	2600	mm
사이드 프레임 길이	400	400	400	400	400	400	mm
테이블 폭	60	60	60	60	60	60	mm
최대 백게이지 범위(X축) (2/4/5축)	1100	1100	1100	1100	1100	1100	mm
X축 거리 (2/4/5축)	700	700	700	700	700	700	mm
X축 속도 (2/4/5축)	500	500	500	500	500	500	mm/s
X축 정확도 (2/4/5축)	0.02	0.02	0.02	0.02	0.02	0.02	mm
R축 거리 (2/4/5축)	250	250	250	250	250	250	mm
R축 속도 (2/4/5축)	150	150	150	150	150	150	mm/s
R축 정확도 (2/4/5축)	0.1	0.1	0.1	0.1	0.1	0.1	mm
Z축 거리	3900	4400	3700	4400	5400	1900	mm
Z축 속도 (4/5축)	1000	1000	1000	1000	1000	1000	mm/s
Z축 정확도 (4/5축)	0.1	0.1	0.1	0.1	0.1	0.1	mm
Y축 최대 이송 속도	130	130	130	130	130	120	mm/s
Y축 최대 절곡 속도	1-10	1-10	1-10	1-10	1-10	1-10	mm/s
Y축 리턴 속도	115	115	130	130	130	100	mm/s
Y축 정확도	0.01	0.01	0.01	0.01	0.01	0.01	mm
오일량	600	650	600	650	700	550	l
메인 모터 출력	22	22	30	30	30	30	kW
무게	26	30	29	36	43	26	t
바닥 아래 설치 측면 프레임	0	0	0	0	0	0	mm
바닥 아래 설치 하부 빔	200	250	170	430	530	0	mm

규격, 구조, 사양은 사전통보 없이 변경될 수 있음. ISO 9001 인증

타입	Xpert 400/4100	Xpert 400/5100	Xpert 400/6200	Xpert 400/7200	Xpert 400/8200	
톤수	4000	4000	4000	4000	4000	kN
절곡 길이	4100	5100	6200	7200	8200	mm
표준 스트로크	265	265	265	265	265	mm
데이라잇	550	550	550	550	550	mm
양 측면 프레임 간격	3600	4600	5100	6100	7100	mm
사이드 프레임 길이	400	400	400	400	400	mm
테이블 폭	60	60	60	60	60	mm
최대 백게이지 범위(X축) (2/4/5축)	1100	1100	1100	1100	1100	mm
X축 거리 (2/4/5축)	700	700	700	700	700	mm
X축 속도 (2/4/5축)	500	500	500	500	500	mm/s
X축 정확도 (2/4/5축)	0.02	0.02	0.02	0.02	0.02	mm
R축 거리 (2/4/5축)	250	250	250	250	250	mm
R축 속도 (2/4/5축)	150	150	150	150	150	mm/s
R축 정확도 (2/4/5축)	0.1	0.1	0.1	0.1	0.1	mm
Z축 거리	2900	3700	4400	5400	6400	mm
Z축 속도 (4/5축)	1000	1000	1000	1000	1000	mm/s
Z축 정확도 (4/5축)	0.1	0.1	0.1	0.1	0.1	mm
Y축 최대 이송 속도	120	120	120	120	120	mm/s
Y축 최대 절곡 속도	1-10	1-10	1-10	1-10	1-10	mm/s
Y축 리턴 속도	100	100	100	100	100	mm/s
Y축 정확도	0.01	0.01	0.01	0.01	0.01	mm
오일량	600	600	650	700	1000	l
메인 모터 출력	30	30	30	30	30	kW
무게	27	35	43	50	61	t
바닥 아래 설치 측면 프레임	0	0	0	0	0	mm
바닥 아래 설치 하부 빔	170	550	600	700	900	mm

규격, 구조, 사양은 사전통보 없이 변경될 수 있음. ISO 9001 인증

Bystronic: Best choice.

절단 | 절곡 | 자동화
bystronic.com